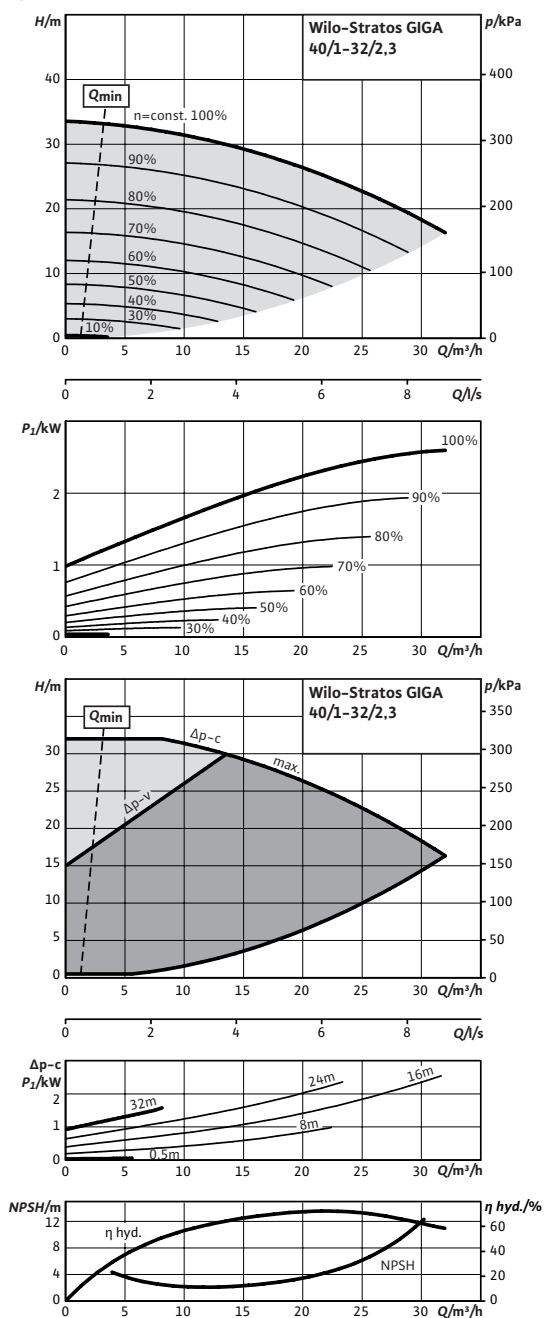


Datenblatt: Wilo-Stratos GIGA 40/1-32/2,3

Kennlinien



Zulässige Fördermedien (andere Medien auf Anfrage)

| | |
|--|----------------------------------|
| Heizungswasser (gemäß VDI 2035) | • |
| Wasser-Glykol-Gemische (bei 20-40 Vol.-% Glykol u. Medientemperatur ≤ 40 °C) | • |
| Kühl- und Kaltwasser | • |
| Wärmeträgeröl | Sonderausführung gegen Mehrpreis |

Zulässiger Einsatzbereich

| | | |
|---|-----------|--|
| Standardausführung für Betriebsdruck | P_{max} | 16 bar (bis +120 °C) bar 13 bar (bis +140 °C) bar |
| Temperaturbereich bei max. Umgebungstemperatur +40 °C | | -20...+140 °C (abhängig vom Fördermedium) |
| Umgebungstemperatur, max. | | +40 °C |
| Aufstellung in geschlossenen Gebäuden | | • |
| Aufstellung im Freien | | - |

Rohranschlüsse

| | |
|----------------------------------|-------|
| Nennweite Flansch | DN 40 |
| Flansche (nach EN 1092-2) | PN 16 |
| Flansch mit Druckmessanschlüssen | R 1/8 |

Werkstoffe

| | |
|-----------------------------|-------------|
| Pumpengehäuse | EN-GJL-250 |
| Laterne | EN-GJL-250 |
| Laufgrad | PPS-GF40 |
| Laufgrad (Sonderausführung) | - |
| Pumpenwelle | 1.4122 |
| Gleitringdichtung | AQ1EGG |
| Andere Gleitringdichtungen | auf Anfrage |

Elektroanschluss

| | |
|---------------|--|
| Netzanschluss | 3~480 V ±10%, 50/60 Hz 3~440 V ±10%, 50/60 Hz 3~400 V ±10%, 50/60 Hz 3~380 V ±10%, 50/60 Hz |
| Drehzahl | n 500 - 4500 1/min |

Mindesteffizienzindex (MEI)

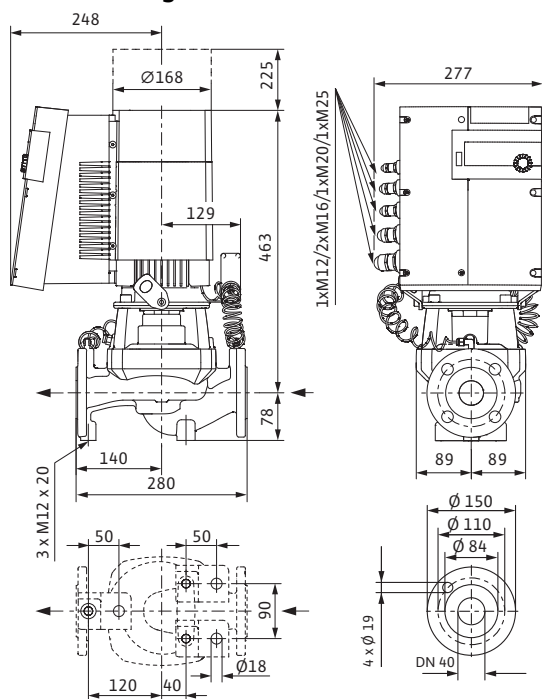
| | |
|-----------------------------|--------|
| Mindesteffizienzindex (MEI) | ≥ 0,70 |
|-----------------------------|--------|

Motor/Elektronik

| | |
|------------------------------|----------|
| Motortechnologie | EC-Motor |
| Integrierter Motorvollschutz | • |

Datenblatt: Wilo-Stratos GIGA 40/1-32/2,3

Maßzeichnung



APPLIES TO EUROPEAN DIRECTIVE FOR ENERGY RELATED PRODUCTS



| | | |
|-----------------------------------|----------------------|--------|
| Schutzart | IP 55 | |
| Isolationsklasse | F | |
| Störaussendung | EN 61800-3 | |
| Störfestigkeit | EN 61800-3 | |
| Fehlerstromschutzeinrichtung (FI) | • | |
| Polzahl | 6 | |
| Nennstrom (ca.) | I_N 3~40 0 V | 4,7 A |
| Max. Leistungsaufnahme | P_1 | 2,6 kW |
| Motornennleistung | P_2 | 2,3 kW |

Einbaumöglichkeiten

| | |
|--|---|
| Rohreinbau (≤ 15 kW Motorleistung) | • |
| Konsolenaufbau | • |

Bestellinformationen

| | | |
|-------------------|--------------------------|-------|
| Gewicht netto ca. | <i>m</i> | 41 kg |
| Fabrikat | Wilo | |
| Typ | Stratos GIGA 40/1-32/2,3 | |
| Art.-Nr. | 2117129 | |

Pumpen-Typenschilddaten beachten