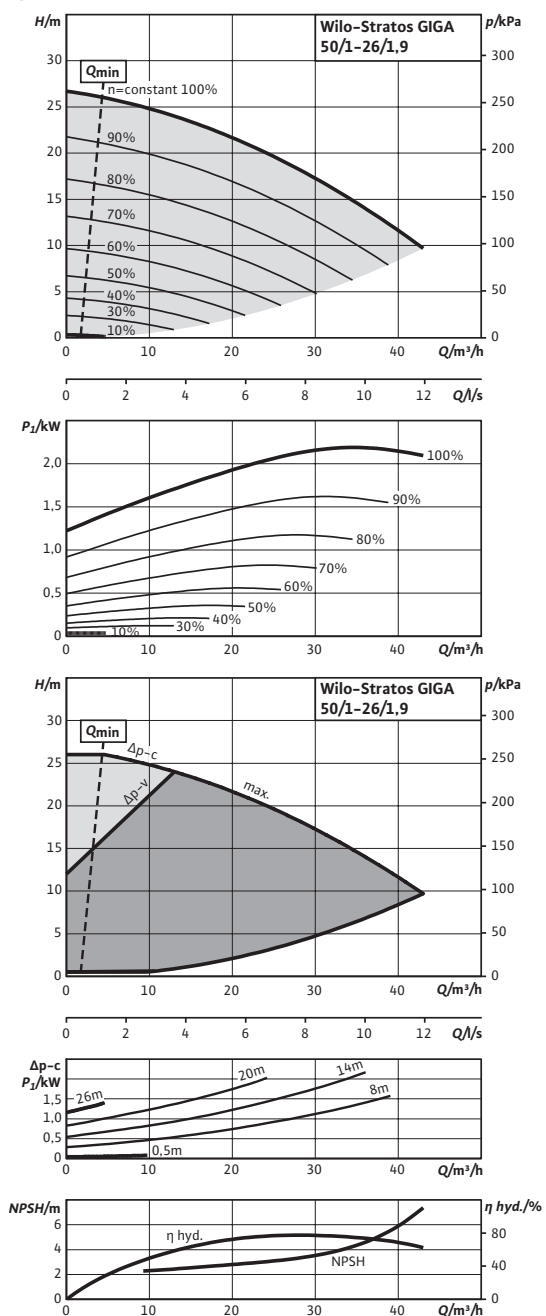


Datenblatt: Wilo-Stratos GIGA 50/1-26/1,9

Kennlinien



Zulässige Fördermedien (andere Medien auf Anfrage)

Heizungswasser (gemäß VDI 2035)	•
Wasser-Glykol-Gemische (bei 20–40 Vol.-% Glykol u. Medientemperatur $\leq 40\text{ °C}$)	•
Kühl- und Kaltwasser	•
Wärmeträgeröl	Sonderausführung gegen Mehrpreis

Zulässiger Einsatzbereich

Standardausführung für Betriebsdruck	P_{max}	16 bar (bis +120 °C) bar 13 bar (bis +140 °C) bar
Temperaturbereich bei max. Umgebungstemperatur +40 °C		-20...+140 °C (abhängig vom Fördermedium)
Umgebungstemperatur, max.		+40 °C
Aufstellung in geschlossenen Gebäuden		•
Aufstellung im Freien		-

Rohranschlüsse

Nennweite Flansch	DN 50
Flansche (nach EN 1092-2)	PN 16
Flansch mit Druckmessanschlüssen	R $\frac{1}{8}$

Werkstoffe

Pumpengehäuse	EN-GJL-250
Laterne	EN-GJL-250
Laufrad	PPS-GF40
Laufrad (Sonderausführung)	-
Pumpenwelle	1.4122
Gleitringdichtung	AQ1EGG
Andere Gleitringdichtungen	auf Anfrage

Elektroanschluss

Netzanschluss	3~480 V $\pm 10\%$, 50/60 Hz 3~440 V $\pm 10\%$, 50/60 Hz 3~400 V $\pm 10\%$, 50/60 Hz 3~380 V $\pm 10\%$, 50/60 Hz
Drehzahl	n 500 - 4450 1/min

Mindesteffizienzindex (MEI)

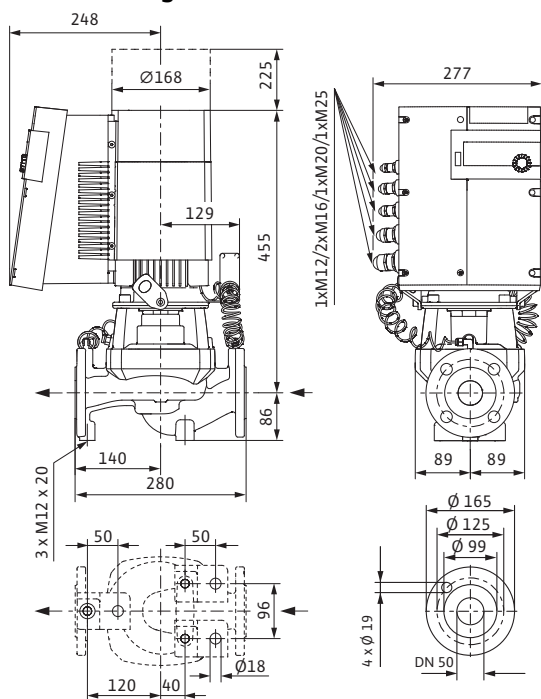
Mindesteffizienzindex (MEI)	$\geq 0,70$
-----------------------------	-------------

Motor/Elektronik

Motortechnologie	EC-Motor
Integrierter Motorvollschutz	•

Datenblatt: Wilo-Stratos GIGA 50/1-26/1,9

Maßzeichnung



Schutzart	IP 55	
Isolationsklasse	F	
Störaussendung	EN 61800-3	
Störfestigkeit	EN 61800-3	
Fehlerstromschutzeinrichtung (FI)	•	
Polzahl	6	
Nennstrom (ca.)	I_N 3~40 0 V	3,3 A
Max. Leistungsaufnahme	P_1	2,1 kW
Motornennleistung	P_2	1,9 kW

Einbaumöglichkeiten

Rohreinbau (≤ 15 kW Motorleistung)	•
Konsolenaufbau	•

Bestellinformationen

Gewicht netto ca.	<i>m</i>	42 kg
Fabrikat	Wilo	
Typ	Stratos GIGA 50/1-26/1,9	
Art.-Nr.	2117132	

Pumpen-Typenschilddaten beachten