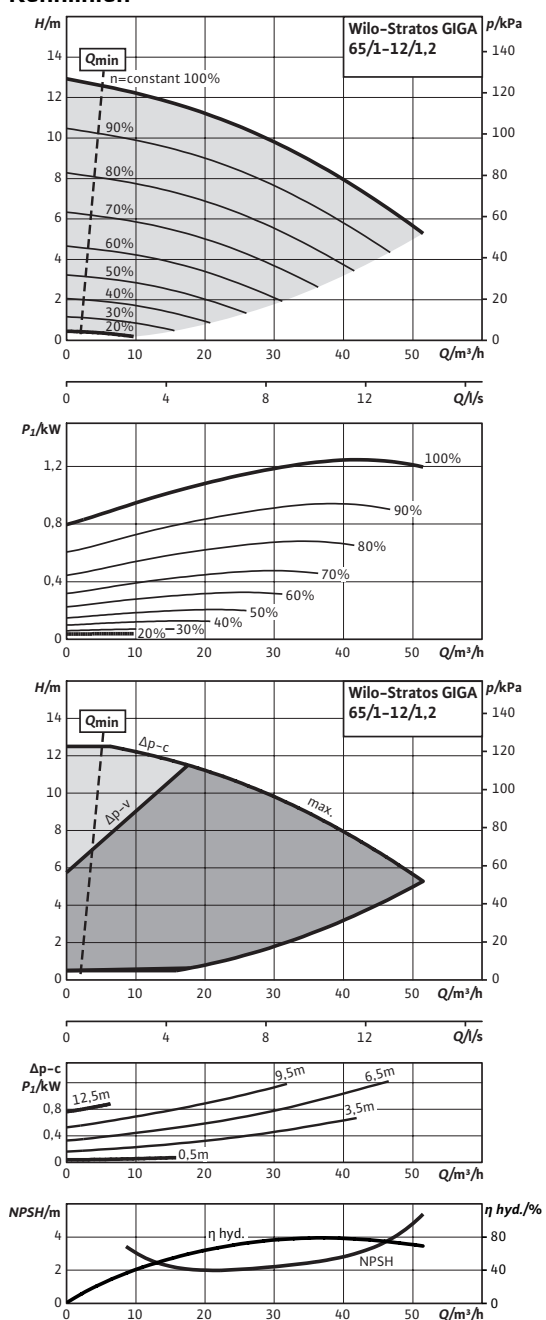


## Datenblatt: Wilo-Stratos GIGA 65/1-12/1,2

### Kennlinien



### Zulässige Fördermedien (andere Medien auf Anfrage)

Heizungswasser (gemäß VDI 2035)	•
Wasser-Glykol-Gemische (bei 20–40 Vol.-% Glykol u. Medientemperatur ≤ 40 °C)	•
Kühl- und Kaltwasser	•
Wärmeträgeröl	Sonderausführung gegen Mehrpreis

### Zulässiger Einsatzbereich

Standardausführung für Betriebsdruck	$P_{max}$	16 bar (bis +120 °C) bar 13 bar (bis +140 °C) bar
Temperaturbereich bei max. Umgebungstemperatur +40 °C		-20...+140 °C (abhängig vom Fördermedium)
Umgebungstemperatur, max.		+40 °C
Aufstellung in geschlossenen Gebäuden		•
Aufstellung im Freien		–

### Rohranschlüsse

Nennweite Flansch	DN 65
Flansche (nach EN 1092-2)	PN 16
Flansch mit Druckmessanschlüssen	R 1/8

### Werkstoffe

Pumpengehäuse	EN-GJL-250
Laterne	EN-GJL-250
Laufrad	PPS-GF40
Laufrad (Sonderausführung)	–
Pumpenwelle	1.4122
Gleitringdichtung	AQ1EGG
Andere Gleitringdichtungen	auf Anfrage

### Elektroanschluss

Netzanschluss	3~480 V ±10%, 50/60 Hz 3~440 V ±10%, 50/60 Hz 3~400 V ±10%, 50/60 Hz 3~380 V ±10%, 50/60 Hz
Drehzahl	$n$ 500 - 2680 1/min

### Mindesteffizienzindex (MEI)

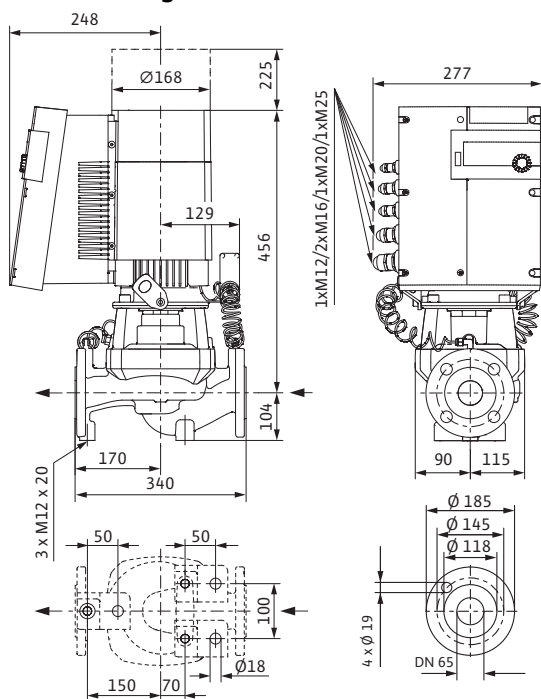
Mindesteffizienzindex (MEI)	≥ 0,70
-----------------------------	--------

### Motor/Elektronik

Motortechnologie	EC-Motor
Integrierter Motorvollschutz	•

## Datenblatt: Wilo-Stratos GIGA 65/1-12/1,2

### Maßzeichnung



Schutzart	IP 55	
Isolationsklasse	F	
Störaussendung	EN 61800-3	
Störfestigkeit	EN 61800-3	
Fehlerstromschutzeinrichtung (FI)	•	
Polzahl	6	
Nennstrom (ca.)	$I_N$ 3~40 0 V	2,1 A
Max. Leistungsaufnahme	$P_1$	1,3 kW
Motornennleistung	$P_2$	1,2 kW

### Einbaumöglichkeiten

Rohreinbau ( $\leq 15$ kW Motorleistung)	•
Konsolenaufbau	•

### Bestellinformationen

Gewicht netto ca.	<i>m</i>	46 kg
Fabrikat	Wilo	
Typ	Stratos GIGA 65/1-12/1,2	
Art.-Nr.	2117139	

Pumpen-Typenschilddaten beachten