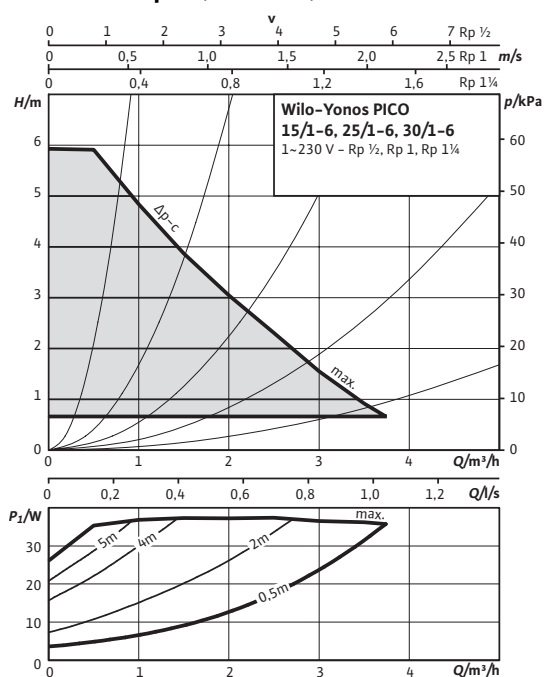
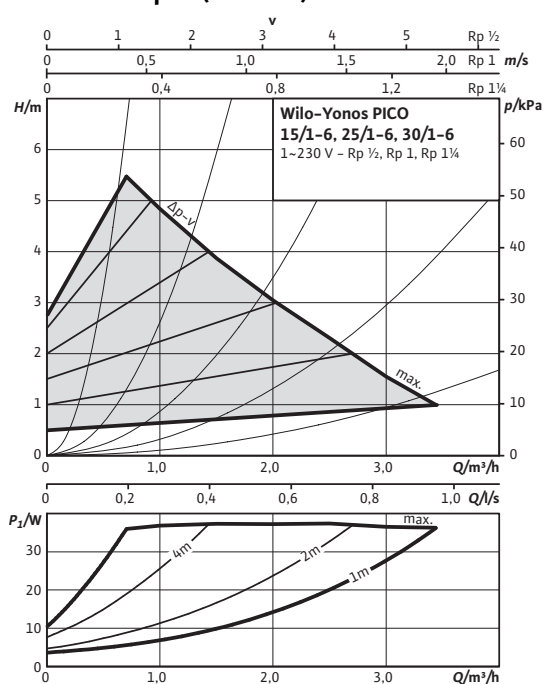


## Datenblatt: Wilo-Yonos PICO 15/1-6

### Kennlinien $\Delta p-c$ (constant)



### Kennlinien $\Delta p-v$ (variabel)



### Zulässige Fördermedien (andere Medien auf Anfrage)

- Heizungswasser (gemäß VDI 2035)
- Wasser-Glykol-Gemische (max. 1:1; ab 20 % Beimischung sind die Förderdaten zu überprüfen)

### Zulässiger Einsatzbereich

Temperaturbereich bei max. Umgebungstemperatur +25 °C	-10...+110 °C
Temperaturbereich bei max. Umgebungstemperatur +40 °C	-10...+95 °C
Maximal zulässiger Betriebsdruck	$P_{max}$ 6 bar

### Rohranschlüsse

Rohrverschraubung	Rp ½
Gewinde	G 1
Baulänge	L0 130 mm

### Motor/Elektronik

Energieeffizienzindex (EEI)	≤ 0,20
Elektromagnetische Verträglichkeit	EN 61800-3
Störaussendung	EN 61000-6-3
Störfestigkeit	EN 61000-6-2
Drehzahlregelung	Frequenzumrichter
Schutzart	IP X2D
Isolationsklasse	F
Netzanschluss	1~230 V, 50/60 Hz
Drehzahl	$n$ 800 - 4700 1/min
Motornennleistung	$P_2$ 30 W
Leistungsaufnahme	$P_1$ 4 - 40 W
Stromaufnahme	$I$ max. 0,44 A
Motorschutz	nicht erforderlich (blockierstromfest)
Kabel-Verschraubung Connector	11 PG

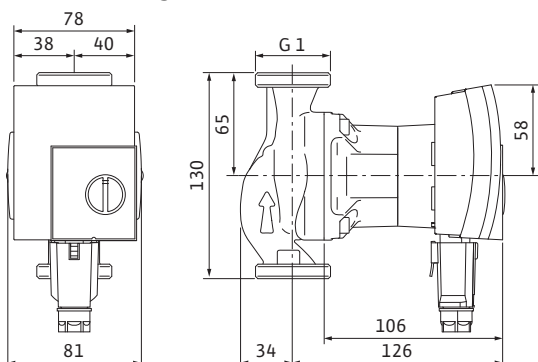
### Werkstoffe

Pumpengehäuse	Grauguss (EN-GJL-200)
Laufgrad	Kunststoff (PP - 40% GF)
Pumpenwelle	Edelstahl
Lager	Kohle, metallimpregniert

Mindestzulaufhöhe am Saugstutzen zur Vermeidung von Kavitation bei Wasser-Fördertemperatur

## Datenblatt: Wilo-Yonos PICO 15/1-6

### Maßzeichnung



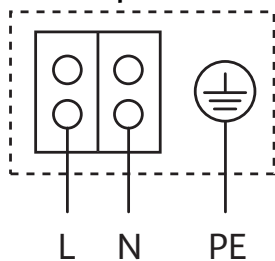
Mindestzulaufhöhe bei 50 / 95 / 110°C 0,5 / 3 / 10 m

### Bestellinformationen

Fabrikat	Wilo	
Typ	Yonos PICO 15/1-6	
Art.-Nr.	4164001	
Gewicht Netto ca.	<i>m</i>	2,0 kg

• = zulässig, – = nicht zulässig  
 Referenzwert für die effizientesten Umwälzpumpen ist EEI ≤ 0,20.  
 Für den EEI-Wert bitte auch Typenschild beachten

### Klemmenplan



Blockierstromfester Motor

Wechselstrommotor (EM) 2-polig - 1~230 V, 50 Hz



Von Profis. Für Qualität.