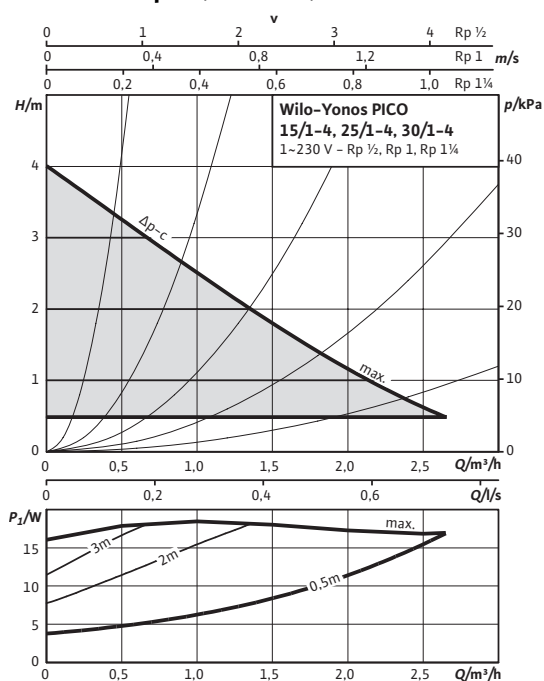
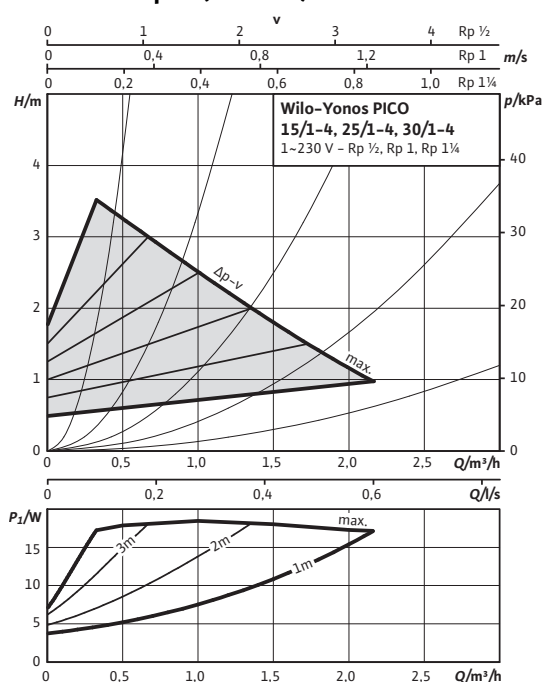


Datenblatt: Wilo-Yonos PICO 30/1-4

Kennlinien $\Delta p-c$ (constant)



Kennlinien $\Delta p-v$ (variabel)



Zulässige Fördermedien (andere Medien auf Anfrage)

- Heizungswasser (gemäß VDI 2035)
- Wasser-Glykol-Gemische (max. 1:1; ab 20 % Beimischung sind die Förderdaten zu überprüfen)

Zulässiger Einsatzbereich

Temperaturbereich bei max. Umgebungstemperatur +25 °C	-10...+110 °C
Temperaturbereich bei max. Umgebungstemperatur +40 °C	-10...+95 °C
Maximal zulässiger Betriebsdruck	P_{max} 6 bar

Rohranschlüsse

Rohrverschraubung	Rp 1 1/4
Gewinde	G 2
Baulänge	L_0 180 mm

Motor/Elektronik

Energieeffizienzindex (EEI)	≤ 0,20
Elektromagnetische Verträglichkeit	EN 61800-3
Störaussendung	EN 61000-6-3
Störfestigkeit	EN 61000-6-2
Drehzahlregelung	Frequenzumrichter
Schutzart	IP X2D
Isolationsklasse	F
Netzanschluss	1~230 V, 50/60 Hz
Drehzahl	n 800 - 3600 1/min
Motornennleistung	P_2 15 W
Leistungsaufnahme	P_1 4 - 20 W
Stromaufnahme	I max. 0,26 A
Motorschutz	nicht erforderlich (blockierstromfest)
Kabel-Verschraubung Connector	11 PG

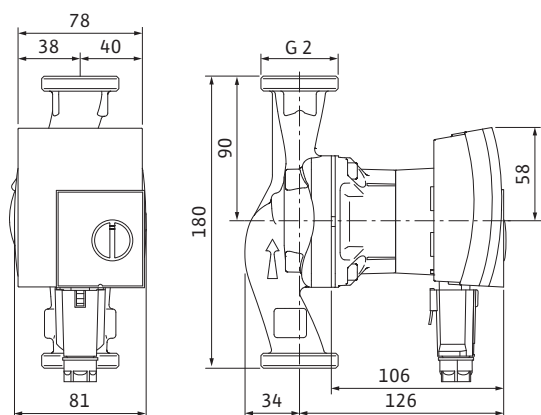
Werkstoffe

Pumpengehäuse	Grauguss (EN-GJL-200)
Laufgrad	Kunststoff (PP - 40% GF)
Pumpenwelle	Edelstahl
Lager	Kohle, metallimpregniert

Mindestzulaufhöhe am Saugstutzen zur Vermeidung von Kavitation bei Wasser-Fördertemperatur

Datenblatt: Wilo-Yonos PICO 30/1-4

Maßzeichnung



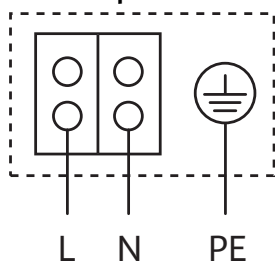
Mindestzulaufhöhe bei 50 / 95 / 110°C 0,5 / 3 / 10 m

Bestellinformationen

Fabrikat	Wilo	
Typ	Yonos PICO 30/1-4	
Art.-Nr.	4164004	
Gewicht Netto ca.	<i>m</i>	2,15 kg

• = zulässig, – = nicht zulässig
Referenzwert für die effizientesten Umwälzpumpen ist $EEL \leq 0,20$.
Für den EEL-Wert bitte auch Typenschild beachten

Klemmenplan



Blockierstromfester Motor

Wechselstrommotor (EM) 2-polig - 1~230 V, 50 Hz



Von Profis. Für Qualität.