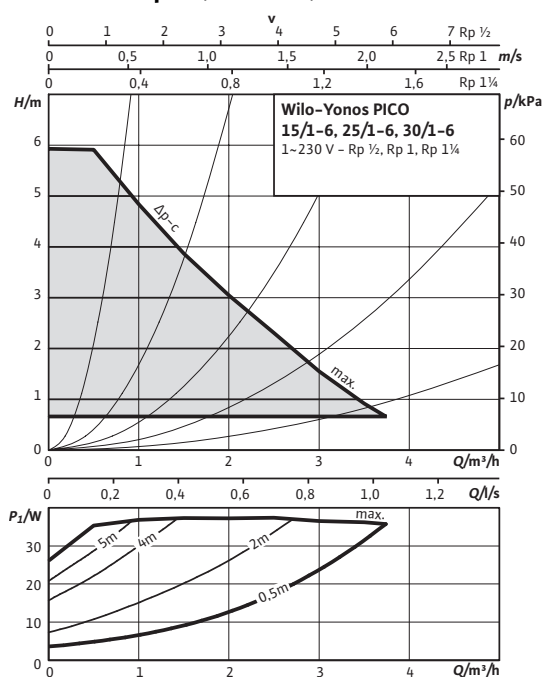
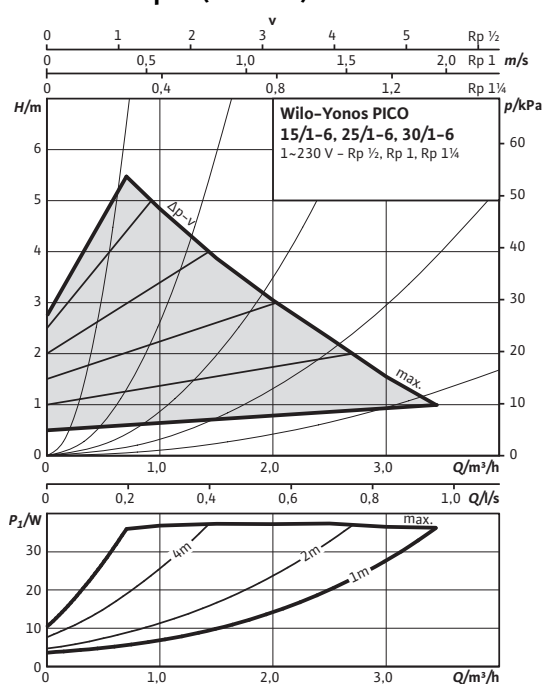


Datenblatt: Wilo-Yonos PICO 30/1-6

Kennlinien $\Delta p-c$ (constant)



Kennlinien $\Delta p-v$ (variabel)



Zulässige Fördermedien (andere Medien auf Anfrage)

Heizungswasser (gemäß VDI 2035)

Wasser-Glykol-Gemische (max. 1:1; ab 20 % Beimischung sind die Förderdaten zu überprüfen)

Zulässiger Einsatzbereich

Temperaturbereich bei max. Umgebungstemperatur +25 °C

-10...+110 °C

Temperaturbereich bei max. Umgebungstemperatur +40 °C

-10...+95 °C

Maximal zulässiger Betriebsdruck

P_{max}

6 bar

Rohranschlüsse

Rohrverschraubung

Rp 1¼

Gewinde

G 2

Baulänge

L0

180 mm

Motor/Elektronik

Energieeffizienzindex (EEI)

≤ 0,20

Elektromagnetische Verträglichkeit

EN 61800-3

Störaussendung

EN 61000-6-3

Störfestigkeit

EN 61000-6-2

Drehzahlregelung

Frequenzumrichter

Schutzart

IP X2D

Isolationsklasse

F

Netzanschluss

1~230 V, 50/60 Hz

Drehzahl

n

800 - 4700 1/min

Motornennleistung

P_2

30 W

Leistungsaufnahme

P_1

4 - 40 W

Stromaufnahme

I

max. 0,44 A

Motorschutz

nicht erforderlich
(blockierstromfest)

Kabel-Verschraubung Connector

11 PG

Werkstoffe

Pumpengehäuse

Grauguss (EN-GJL-200)

Laufgrad

Kunststoff (PP - 40% GF)

Pumpenwelle

Edelstahl

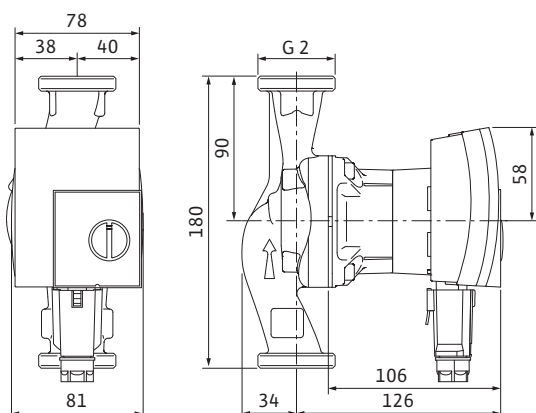
Lager

Kohle, metallimpregniert

Mindestzulaufhöhe am Saugstutzen zur Vermeidung von Kavitation bei Wasser-Fördertemperatur

Datenblatt: Wilo-Yonos PICO 30/1-6

Maßzeichnung



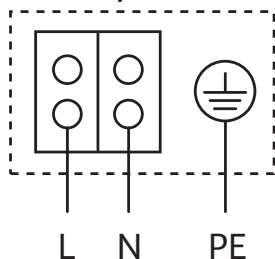
Mindestzulaufhöhe bei 50 / 95 / 110°C 0,5 / 3 / 10 m

Bestellinformationen

Fabrikat	Wilo	
Typ	Yonos PICO 30/1-6	
Art.-Nr.	4164005	
Gewicht Netto ca.	<i>m</i>	2,15 kg

• = zulässig, – = nicht zulässig
Referenzwert für die effizientesten Umwälzpumpen ist $EEL \leq 0,20$.
Für den EEL-Wert bitte auch Typenschild beachten

Klemmenplan



Blockierstromfester Motor

Wechselstrommotor (EM) 2-polig - 1~230 V, 50 Hz



Von Profis. Für Qualität.