

Muli-Star DDP

Produktinformationen zur Produktgruppe



ACO Produktvorteile

- Geringes Gewicht
- Unterschiedliche Zulaufhöhen
- CFD-optimiertes Laufrad
- Hohe chemische Beständigkeit aller Bauteile
- Geeignet für Einsatz hinter Fettabscheider
- Schnelle Montage
- Anschlussfertig
- Hohes Nutzvolumen – bis zu 185 l
- Angepasst an Türmaß: 780 mm

- Fäkalienhebeanlage gemäß DIN EN 12050-1
- Anwendungsbereiche
 - Hinter Fettabscheidern bis NS 15 – in Verbindung mit Lufteinperlung
 - Mehrfamilienhäuser
 - Bürogebäude, Hotels
 - Krankenhäuser
- Sammelbehälter aus Polyethylen
 - Grundablass R 1"
 - Revisionsöffnung zur einfachen Wartung, Durchmesser: 130 mm (DDP1), 130 mm und 250 mm (DDP2)
 - Befestigungsset zur auftriebssicheren Verankerung
 - Anschluss für Handmembranpumpe DN 50
 - 2 horizontale Zulaufstutzen DN 100
 - 4 horizontale Zulaufstutzen DN 150
 - 2 vertikale Zulaufstutzen DN 100/ DN 150/DN 200
 - 1 Entlüftungsstutzen DN 70 (optional DN 100)
- Anschluss Druckleitung
 - Spezial-Rückflussverhinderer mit Kugel im Gehäuse
 - Hosenrohr mit Anlüft- und Festsetzschraube
 - Spezial-Befestigungsstück DN 80 zum elastischen Anschluss der Druckleitung mit 108 – 114,3 mm Rohraußendurchmesser (optional 88 – 90 mm)
 - Anschlussflansch für Absperrschieber DN 80 PN 16
- 2 Pumpenaggregate
 - Drehstrommotor: 400 V, 50 Hz
 - Schutzart IP 68
 - Integrierte permanente Motorüberwachung
 - Verstopfungsfreies Freistromlaufrad
 - 10 m Anschlusskabel
- Niveauschaltung
 - Pneumatische Niveauschaltung mit 10 m Steuerleitungen
 - Optional mit Lufteinperlung (Zubehör)
- Steuerung
 - Schutzart IP 54
 - 1,5 m Kabel und CEE-Stecker (32 A)
 - Potentialfreie Sammelstör- und Betriebsmeldung

Technische Daten zum Artikel 1202.00.02

Typ	Motorleistung		Kenndaten			Korngröße	Nutzvolumen			Gesamtvolumen	Gewicht
	P1	P2	Stromaufnahme	Spannung	Drehzahl		Zulaufhöhe Z1	Zulaufhöhe Z2	Zulauf von oben		
	[kW]	[kW]									
Muli-Star DDP 1.2	3,45	3	10	400	2800	65	65	110	110	150	123



Hinweis: Die max. Temperatur darf nur kurzzeitig erreicht werden.

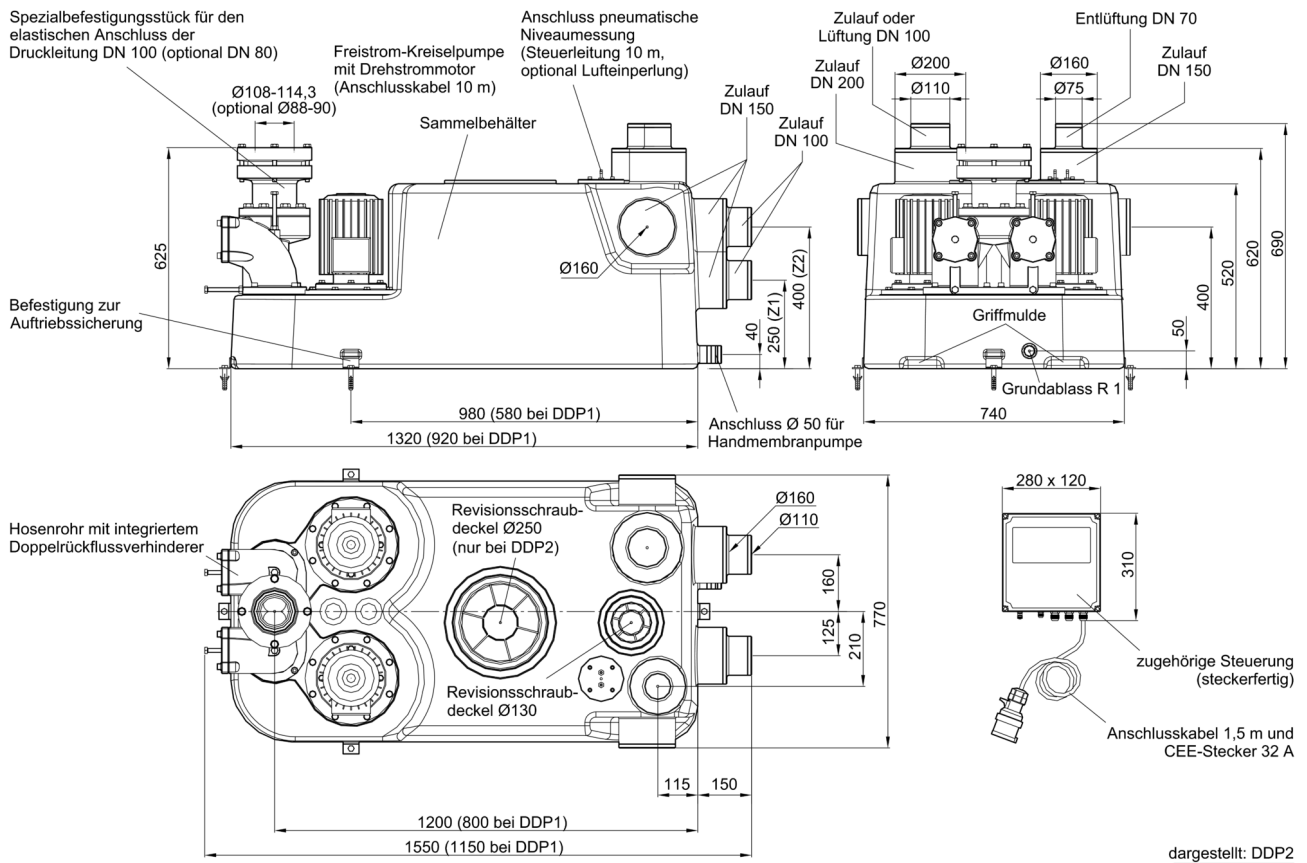
ACO eServices im Internet: <http://katalog.aco-haustechnik.de>

Artikel-Nr.: 1202.00.02
 Stand: 23.09.2017
 Seite 1 von 5

Irrtümer und Änderungen vorbehalten.

Infobox

Abmessungen



dargestellt: DDP2



Hinweis: Die max. Temperatur darf nur kurzzeitig erreicht werden.

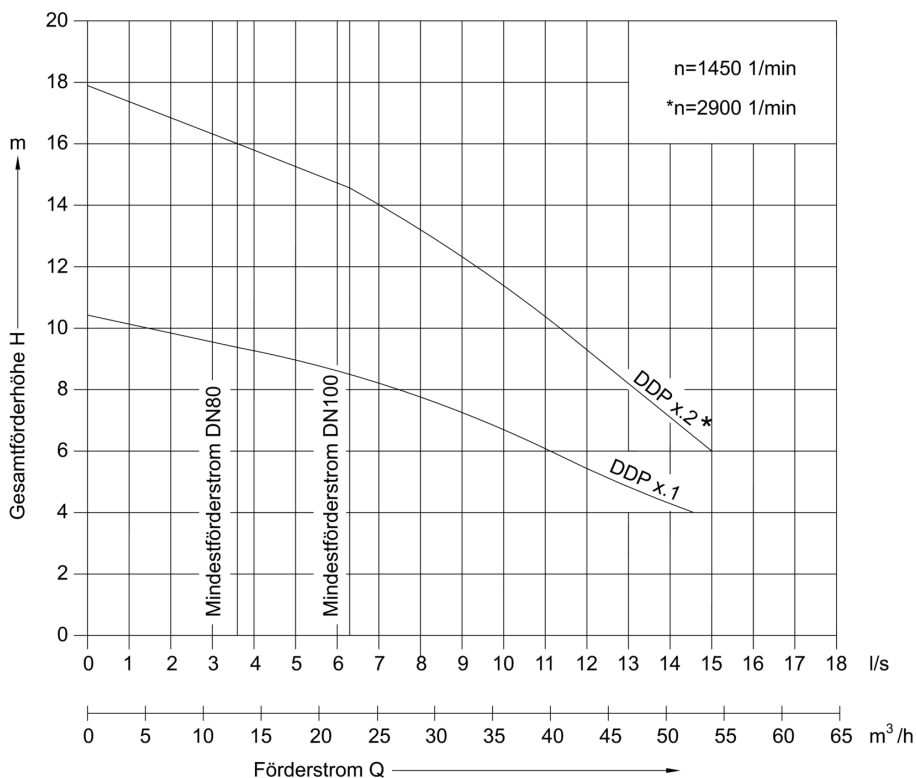
ACO eServices im Internet: <http://katalog.aco-haustechnik.de>

Irrtümer und Änderungen vorbehalten.

Artikel-Nr.: 1202.00.02
 Stand: 23.09.2017
 Seite 2 von 5

Infobox

Leistungsparameter



Typ	Förderhöhe [m]	Förderstrom Q bei Gesamtförderhöhe H						Fördermedi- en-Temperatur	
		6 m [l/s]	8 m [l/s]	10 m [l/s]	12 m [l/s]	14 m [l/s]	16 m [l/s]	Normal [°C]	Maximal [°C]
Muli-Star DDP 1.2	6 – 16	15,0	13,3	11,38	9,4	7,1	3,51	40	65



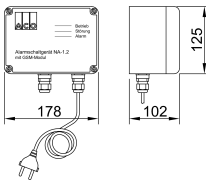
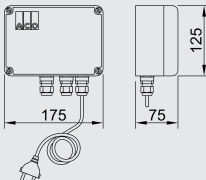
Hinweis: Die max. Temperatur darf nur kurzzeitig erreicht werden.

ACO eServices im Internet: <http://katalog.aco-haustechnik.de>

Irrtümer und Änderungen vorbehalten.

Infobox

Zubehör

	Bezeichnung	Passend für	Beschreibung	Artikel-Nr.
	Signalanlage mit GSM-Modul	<ul style="list-style-type: none"> ■ Alle Fettabscheider ■ Fettschichtdicken-Messgerät ■ Geruchsneutralisation ■ Vorbehälteranlage-duo ■ Verfahrenstechnische Anlagen ■ Fäkalien-Rückstauautomaten Quatrix-K Typ 3F ■ Sinkamat-K (Unterflur) duo ■ Alle Multi-Hebeanlagen ■ Multi-Max-F ■ Nassmüllsammelanlagen 	<ul style="list-style-type: none"> ■ Netzunabhängiger Alarm ■ Optische und Akustische Alarmmeldung ■ Frei konfigurierbare Eingänge <ul style="list-style-type: none"> □ 6 digitale □ 2 analoge ■ 1 Alarmausgang 12 V ■ Inkl. GSM- Antenne (2,5 m Kabel) ■ Weiterleitung des Alarms per SMS auf Mobiltelefone ■ Zur Montage außerhalb des Ex-Bereiches ■ Gehäuse: 178 x 125 x 102 mm (L x H x T) ■ Einschub für Standard SIM-Karte ■ Schutzart: IP54 (mit mont. Antennenstecker IP44) ■ Betriebsspannung: 230 V/AC 50/60 Hz 	0150.46.94
	Signalanlage		<ul style="list-style-type: none"> ■ Selbstaufladend ■ Mit potentialfreiem Kontakt ■ Optisch und akustisch ■ Ohne Kontaktgeber ■ Zur Montage außerhalb des Ex-Bereiches ■ Gehäuse: 175 x 125 x 75 mm (L x H x T) ■ Schutzart: IP65 ■ Betriebsspannung: 230 V/AC 50/60 Hz ■ Steckerfertig mit Kabel: 2 m 	
		Fäkalien-Rückstauautomaten Quatrix-K Typ 3F Alle Multi Abwasserhebeanlagen Vorbehälteranlage-duo Multi-Max-F Sinkamat-SS Sinkamat-K (Unterflur)		0150.26.73



Hinweis: Die max. Temperatur darf nur kurzzeitig erreicht werden.

ACO eServices im Internet: <http://katalog.aco-haustechnik.de>

Irrtümer und Änderungen vorbehalten.

Infobox

Artikel-Nr.: 1202.00.02
 Stand: 23.09.2017
 Seite 4 von 5

	Bezeichnung	Passend für	Beschreibung	Artikel-Nr.
	<p>Set aus Anschluss- und Überflutungsmodul</p>	<ul style="list-style-type: none"> ■ Rückstauverschlüsse Triplex-K ■ DN 100 – DN 150 ■ Rückstauverschlüsse Quatrix-K ■ Alle Abwasserhebeanlagen ■ Alle Abscheider ■ Vorbehälteranlage-duo 	<ul style="list-style-type: none"> ■ Zur Meldung einer Leckage ausgelöst durch z.B. Rohrbruch ■ Für elektrisch leitende Flüssigkeiten ■ Mit potentialfreiem Kontakt ■ Optische und akustische Alarmmeldung (ca. 80 dB) ■ Gehäuse: 160 x 120 x 75 mm (L x H x T) ■ Schutzart: IP 65 ■ Betriebsspannung: 230 V/AC 50/60 Hz ■ Steckerfertig <ul style="list-style-type: none"> □ Kabellänge: 1,4 m ■ Überflutungsmelder mit Kabel (10 m) 	<p>0150.34.75</p>

Weiteres Zubehör finden Sie unter → <http://katalog.aco-haustechnik.de/zub/12020002>