

## MULTICUT TANDEM

### ABWASSERPUMPEN

- Große Förderhöhe
- Steckbare Kabelverbindung
- Außenliegendes, nachstellbares Schneidwerk
- Kontrollierbare Ölkammer
- Drehrichtungsunabhängige SiC-Gleitringdichtung
- Längswasserdicht vergossene Leitungseinführung
- Eingebauter Motorschutz



### BESCHREIBUNG

Tauchpumpen mit dem Schneidsystem Multicut werden stationär in Druckentwässerungssystemen zur Entsorgung zersiedelter Gebiete oder von Einzelhäusern eingesetzt. Sie sind für die Förderung von häuslichen Abwässern mit den üblichen Beimengungen (wie in DIN 1986-3 festgelegt) geeignet.

Bei den MultiCut-Tandemanlagen (TAN) werden zwei MultiCut Pumpen zu einem Aggregat verbunden, um so eine größere Förderhöhe zu erreichen.

Zur Förderung aus Schächten, die mit dem öffentlichen Kanalnetz verbunden sind, müssen ex-geschützte Tauchpumpen eingesetzt werden. Bedingt durch das vorgeschaltete Schneidsystem darf die Druckleitung ab DN 32 ausgelegt – ohne Schneidsystem min. DN 80 – und geländeparallel verlegt werden.

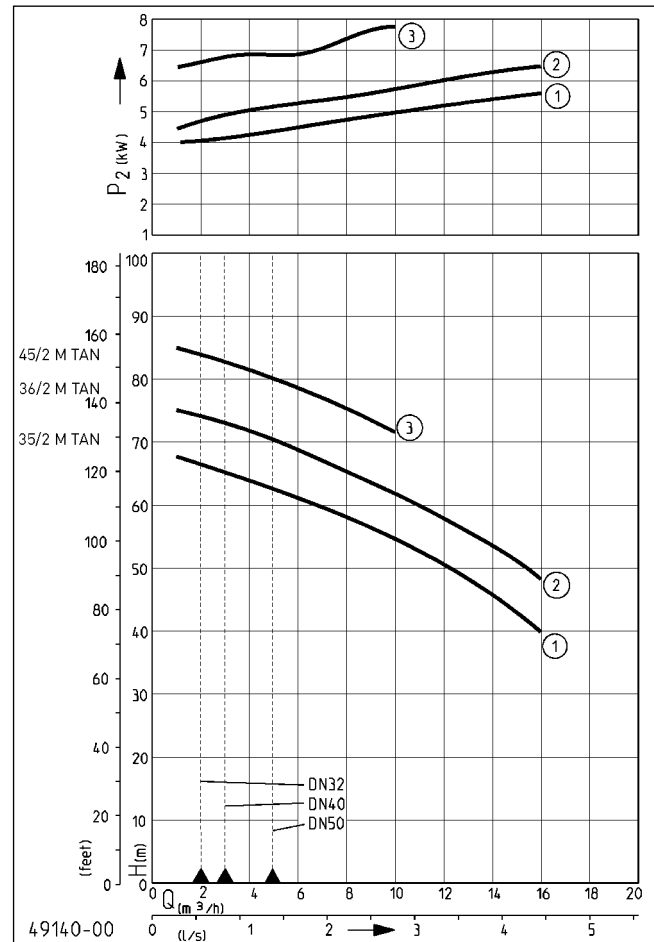
Betriebsarten bis 40°C Förderguttemperatur

Motor eingetaucht: Dauerbetrieb (S1)

Motor aufgetaucht: Aussetzbetrieb (S3) (z.B. 40% = 4 min Betrieb, 6 min Pause)

Das außenliegende Schneidsystem Multicut gewährleistet maximale Betriebssicherheit bei hervorragenden Fördereigenschaften. Ausgestattet mit einer Schneidplatte aus gehärtetem Edelstahl und einem Dreikantmesser zerkleinert es mit mehr als 67.000 Schneidvorgängen pro Minute grobe Beimengungen im Abwasser, bevor diese in die Pumpenhydraulik gelangen können. Feststoffe, die nicht gefördert werden können, werden vom Schneidrotor bereits außerhalb der Pumpe abgewiesen. Speziell angeordnete Nuten auf der Schneidplatte sorgen für zusätzliche Sicherheit, da sich die Schneideinheit während der Förderung permanent selbst reinigt.

### LEISTUNG



Typ	Förderhöhe H [m]	40	44	48	52	56	60	64	68	72	76	80	84
35/2 M Tan	Fördermenge Q [m³/h]	16,0	15,0	13,5	11,5	9,5	7,0	4,0	1,0				
36/2 M Tan				16,0	15,0	13,0	11,0	9,0	6,5	3,5			
45/2 M Tan										10,0	8,0	5,0	2,0

Konstruktionsänderungen vorbehalten - Leistungstoleranz nach ISO 9906

Entsprechend EN 12056 muss die Mindestfließgeschwindigkeit in der Druckleitung 0,7 m/s betragen. Diese Vorgabe ist als Einsatzgrenze (gestrichelt) im 0-H-Diagramm eingezeichnet.



# MULTICUT TANDEM

## ABWASSERPUMPEN

### LIEFERUMFANG

Pumpen nach EN 12050 mit Ex-Schutz, 10m Leitung, ohne Stecker.

Ex II 2 G Ex d IIB T4

Achtung: Weiteres mechanisches und elektrisches Zubehör auf Anfrage. Alle elektrischen Angaben beziehen sich auf eine einzelne Pumpe!

### MECHANISCHE DATEN

Pumpe	vertikal, zweistufig	Trockenlaufsicher	ja
Ex-Schutz	mit Ex-Schutz	Lauftrad	Freistromrad, Grauguss
Lager	Kugellager, fettgeschmiert	Motorgehäuse	Grauguss
Dichtung motorseitig	2-fach Wellendichtring	Pumpengehäuse	Grauguss
Ölkammer	ja	Überflutbar	ja
Dichtung mediumseitig	SiC Gleitringdichtung	Druckabgang	DN 32

### ELEKTRISCHE DATEN

Spannung	3/PE~400 V	Isolierstoffklasse	F
Netzleitung	10m H07RN-F	Wicklungsthermostat	ja
Adern	6G1,5	Motorschutz	Thermostat
Schutzart	IP 68	Gerätesicherung	10 A

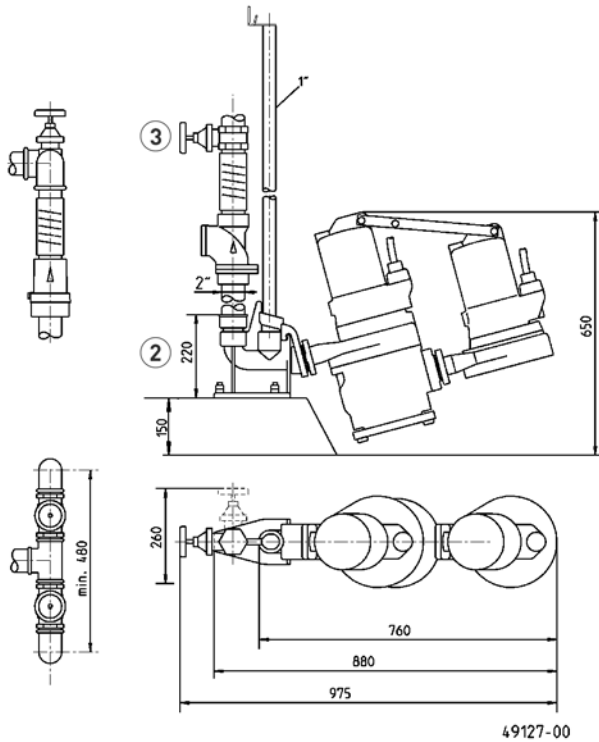
### MULTICUT TANDEM

Typ	Art.-Nr.	Motorleistung		Strom	S3	Gewicht
		P1	P2			
35/2 M Tan, EX	<b>JP09179</b>	3,70 kW	3,04 kW	6,6 A	40 %	94 kg
36/2 M Tan, EX	<b>JP09180</b>	4,20 kW	3,42 kW	7,3 A	30 %	94 kg
45/2 M Tan, EX	<b>JP48306</b>	4,84 kW	3,93 kW	7,9 A	25 %	97 kg

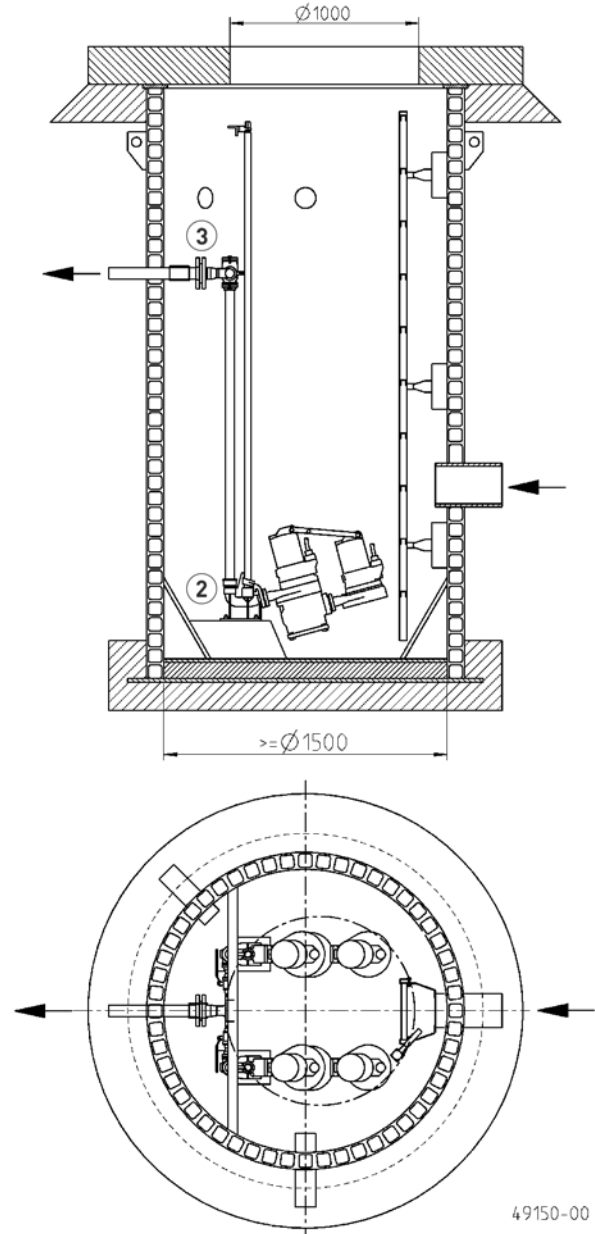
# MULTICUT TANDEM

## ABWASSERPUMPEN


### Hauptmaße Tandemanlage (mm)



### Einbaubeispiel Tandemanlage



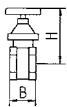
### ZUBEHÖR MECHANISCH

			Art.-Nr.
	① <b>Kette</b>	geprüft, 2,5 m, 320 kg, 5 Aufhängeglieder (EN 818 mod.)	<b>JP45901</b>
		geprüft, 5,0 m, 320 kg, 8 Aufhängeglieder (EN 818 mod.)	<b>JP45902</b>
		geprüft, 7,5 m, 320 kg, 11 Aufhängeglieder (EN 818 mod.)	<b>JP47365</b>
		Pumpenaufhängung (08 Ex - 100...)	<b>JP45925</b>
	② <b>Gleitrohrsystem</b>		
	GR 35	1½" Innengewinde für Multicut-Pumpen	<b>JP14094</b>
	Gleitrohr 1"	1500 mm	<b>JP48937</b>
	Gleitrohr 1"	2000 mm	<b>JP48938</b>
	Gleitrohr 1"	2500 mm	<b>JP48939</b>
	Gleitrohr 1"	3000 mm	<b>JP48940</b>

# MULTICUT TANDEM

ABWASSERPUMPEN

## ZUBEHÖR MECHANISCH

				Art.-Nr.
	③ Absperrschieber	Messing, 1½" (DN 40), PN 16	125x60 (HxB)	<b>JP44786</b>
		Edelstahl, 1½" (DN 40), PN 16	125x80 (HxB)	<b>JP48403</b>
		Messing, 2" (DN 50), PN 16	140x70 (HxB)	<b>JP44787</b>