

BAUFIX-200

UNTERFLURBEHÄLTER



- Druckstabiler Behälter
- Einzel- oder Doppelanlage
- Bodenablauf mit Geruchsverschluss
- Stufenloser Niveau-Ausgleich
- Dichtmanschette zur Anbindung an die bauseitige Dünnbettabdichtung
- Einsatz im Grundwasserbereich möglich
- Gleitrohrsystem GR 32 oder GR 50 möglich

BESCHREIBUNG

Der Unterflurbehälter Baufix 200 ist für stärkeren Schmutzwasseranfall und größeres Stauvolumen geeignet. Ohne großen baulichen Aufwand entsorgt er Schmutzwasser aus Waschküchen, Lager- oder Kellerräumen. Die notwendigen Bauteile für die Pumpenmontage gehören zum Lieferumfang. Als Doppelanlage bietet der Baufix 200 noch mehr Sicherheit. Beide Pumpen werden über eine Steuerung (Zubehör) geschaltet, im Normalbetrieb abwechselnd oder, um Spitzenlast aufzufangen, gleichzeitig.

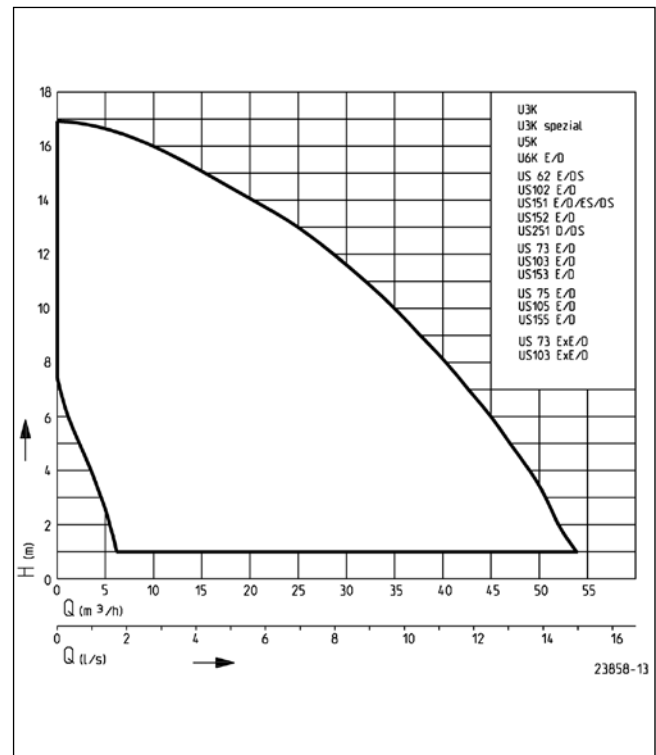
Soll die Anlage als Einzelanlage betrieben werden, muss eine Pumpe mit angebauter Schaltautomatik gewählt werden.

Die einzusetzenden Pumpen können je nach Abwasseranfall gewählt werden. Bei leicht verschmutztem Wasser (Korngröße max. 10 mm) können die Pumpen U3K, U5K oder die U6K eingesetzt werden. Sind die Beimengungen größer oder das Abwasseraufkommen höher, empfiehlt sich der Einsatz von Pumpen der US-Baureihe. Die Pumpen US 73+103 Ex finden ihren Einsatz in explosionsgefährdeten Bereichen. Bei gewerblichen Anwendungen ist die Beständigkeit der Werkstoffe vorab zu prüfen. Je nach Pumpentyp muss der Baufix 200-32 mit 1¼" oder der Baufix 200-50 mit 2" gewählt werden.

Ohne Einschalarbeiten wird der druckstabile Kunststoffbehälter in die Betonsohle eingesetzt und dient für die Grundleitung als Sammelbehälter. Der Einbau im grundwassergefährdeten Bereich ist ohne Verlängerung und nur mit der Grundwasserdichtung (Zubehör) möglich.

Durch das nachträgliche Angleichen des Abdeckrahmens aus Kunststoff kann die Behälterabdeckung stufenlos dem Boden- und Fliesenverlauf angepasst werden. Die Anlage entspricht den Forderungen der EN 12050.

LEISTUNG



Konstruktionsänderungen vorbehalten - Leistungstoleranz nach ISO 9906



BAUFIX-200

UNTERFLURBEHÄLTER

LIEFERUMFANG

Kunststoffbehälter zur Aufnahme einer EN 12050 geprüften Pumpe, angeformte Anschlussstutzen, niveausgleichendem Abdeckrahmen aus Kunststoff, Abdeckplatte und Bodenablauf

mit Geruchsverschluss, Schlauchverbindung und Druckleitung, zwei Rückschlagklappen, Verschlussstopfen für Kabelrohr, ohne Pumpen.

MECHANISCHE DATEN

Behältervolumen	240 l
-----------------	-------

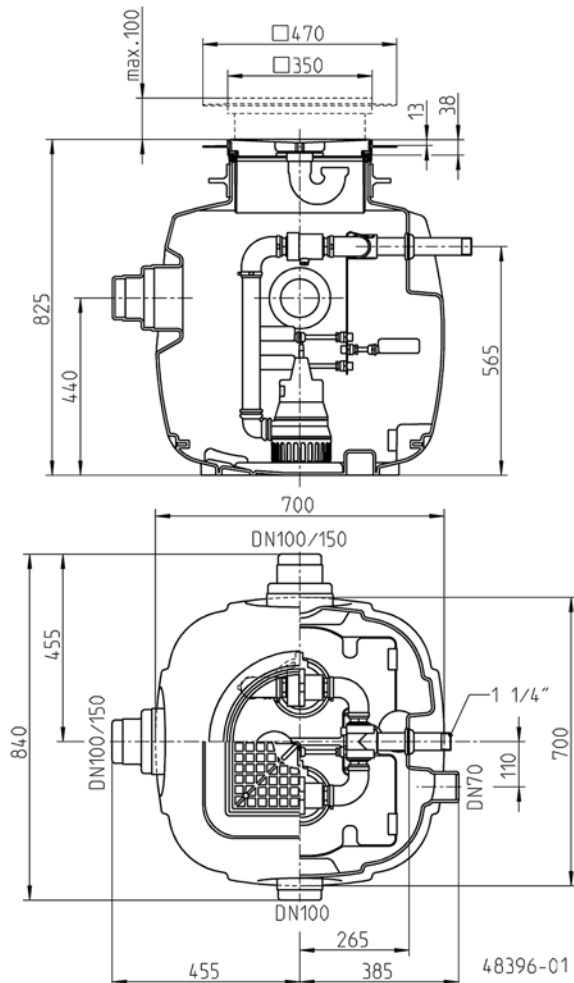
BAUFIX-200

Typ	Art.-Nr.	Gewicht
Baufix 200-32	JP48186	30 kg
Baufix 200-50	JP48187	37 kg

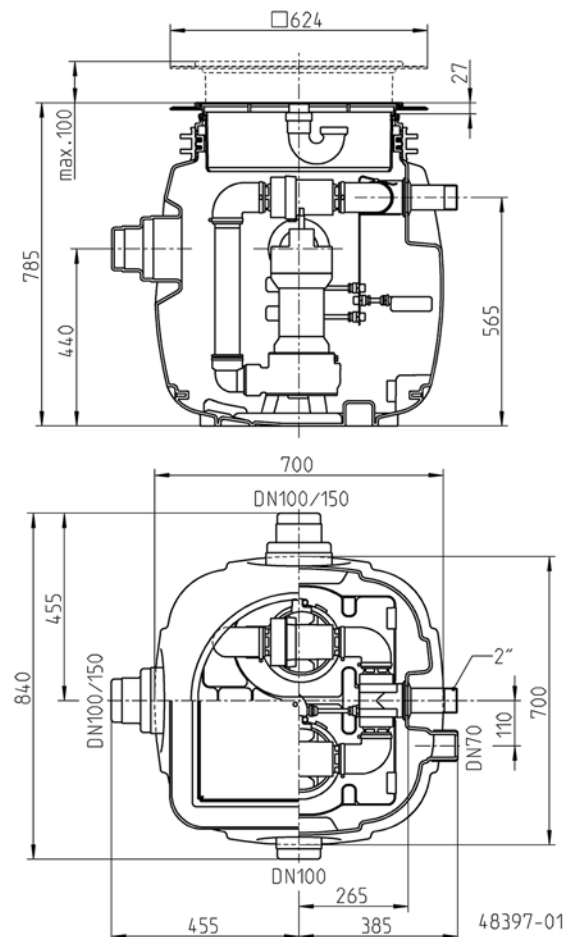
MÖGLICHE PUMPEN

Baufix 200-32	US 73 E/D Ex	US 73 E/D
U3K/U3K-spezial	US 103 E/D Ex	US 103 E/D
U5K	Baufix 200-50	US 153 E/D
U6K E/D	US 62 E/D	US 75 E/D
US 62 D/E	US 102 E/D	US 105 E/D
US 102 E/D	US 151 E/D	US 155 E/D
US 73 E/D	US 152 E/D	US 73 E/D Ex
US 103 E/D	US 251 D	US 103 E/D Ex

Hauptmaße Baufix 200-32 (mm)



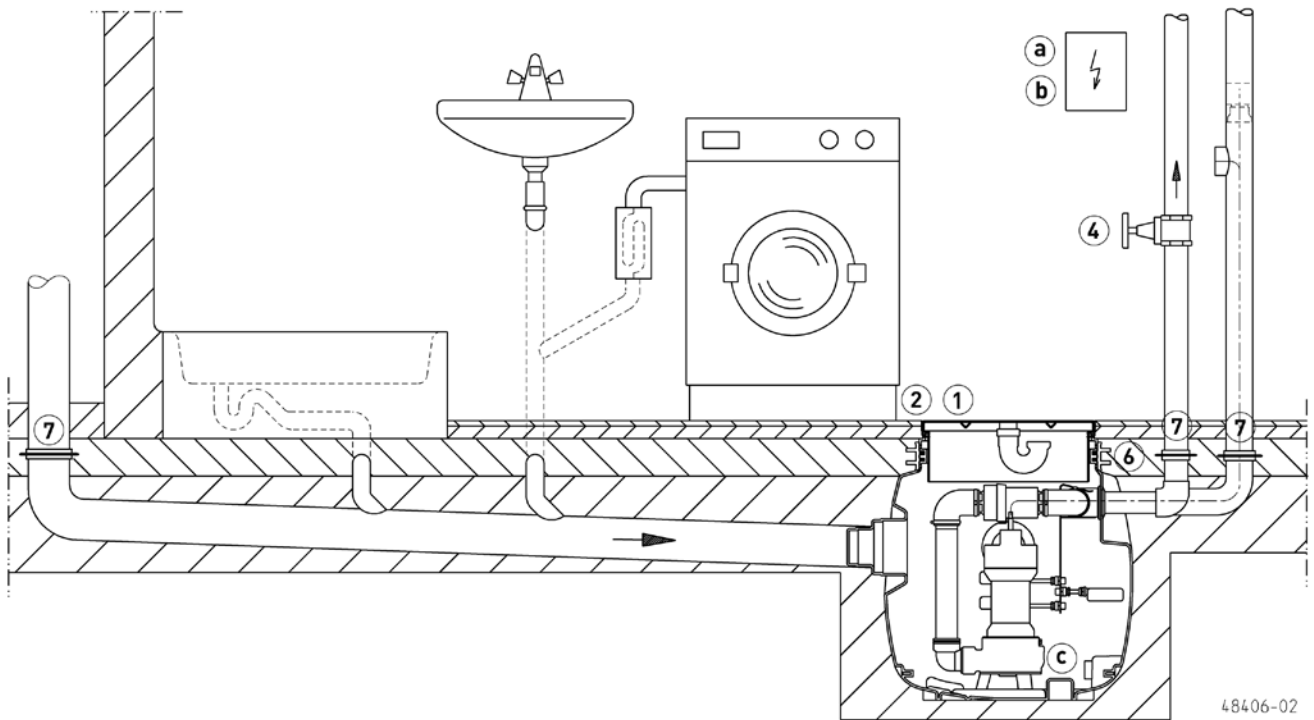
Hauptmaße Baufix 200-50 (mm)





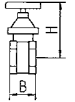
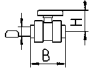
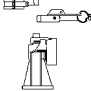

BAUFIX-200

UNTERFLURBEHÄLTER

Einbaubeispiel Baufix 200




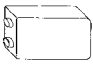

ZUBEHÖR MECHANISCH

				Art.-Nr.
	1 Abdeckplatte	Edelstahl, verfliesbar, für Baufix 50, Baufix 100, Baufix 200-32		JP24024
	2 Abdeckrahmen	Edelstahl, für Baufix 50, Baufix 100, Baufix 200-32		JP28118
	3 Sonderlüftung	Spezialfilter mit Gehäuse, nicht für Heißwasser		JP27484
	4 Absperrschieber	1/4" (DN 32), PN 16	110x60 (HxB)	JP44785
		Messing, 1/2" (DN 40), PN 16	125x60 (HxB)	JP44786
		Messing, 2" (DN 50), PN 16	140x70 (HxB)	JP44787
	Kugelhahn	1/4", PVC, für aggress. Medien	105x155 (HxB)	JP46111
	5 Gleitrohrsystem	GR 32 für Hebefix 200/Baufix 200 (U3/U5/U6)		JP48279
		GR 50 für Hebefix 200/Baufix 200 (US75/US105/US155)		JP48280
	6 Grundwasserdichtung Behälter	Ø315 für Baufix 100/Baufix 200-32		JP47216
		Ø500 für Baufix 200-50		JP48215
	7 Grundwasserdichtungs-Set	für Baufix 100/Baufix 200-32 mit Zulauf DN 100		JP50206
		für Baufix 200-32 mit Zulauf DN 150		JP50205
		für Baufix 200-50 mit Zulauf DN 100		JP50204
		für Baufix 200-50 mit Zulauf DN 150		JP50203
	8 Schachtverlängerung	165-265 mm für Baufix 200-50		JP48282

BAUFIX-200

UNTERFLURBEHÄLTER

ZUBEHÖR ELEKTRISCH

			Art.-Nr.
	a Steuerung für Doppelanlagen		
	Steuerung BD 00 E	230 V, für Pumpen U3-U6, US 62-105, UV 300, 08/2 ME	JP45735
	Steuerung HIGHLOGO 2-00 E	230 V	JP47996
	Steuerung BD 00	400 V, für Pumpen U6, US 62-105, UV 300	JP45993
	Steuerung HIGHLOGO 2-00	400 V	JP47997
	Steuerung BD 25	400 V, für Pumpen US 151-155	JP45737
	Steuerung HIGHLOGO 2-25	400 V	JP47998
	Steuerung BD 610 EC	230V, mit Betriebskondensator, für US 151 E	JP45743
	Steuerung BD 46	400 V, für Pumpen US 251-253, UV 620-3, UV 625-3	JP45739
	Steuerung BD 23 X	für US 73 D EX	JP09755
Steuerung BD 25 X	für US 103 D EX	JP09681	
	Niveaugeber		
	Trockenlaufschutz		JP44603
	Tauchschalterpaket B232	für Hebefix 200-32 / Baufix 200-32	JP48228
	Tauchschalterpaket B250	für Hebefix 200-50 / Baufix 200-50 / Vacubox 200	JP48229
	Tauchschalterpaket BF232	für fetthaltige Abwässer	JP48298
	Tauchschalterpaket BF250	für fetthaltige Abwässer	JP48299
	Hilfsschaltgerät ExH-B für Ex-Pumpen		JP00295
	Alarmgeber		
	AG3	Tauchschalter, netzabhängig, potentialfreier Kontakt, 3 m Ltg.	JP44891
	AG10	Tauchschalter, netzabhängig, potentialfreier Kontakt, 9,5 m Ltg.	JP44892
	Waschmaschinenstopp		
	AW3	Tauchschalter, netzabhängig, 3 m Ltg.	JP44895
	AW0	zur Alarmweiterleitung bei mehreren Waschmaschinen	JP44899
	b Akku	für netzunabhängigen Alarm	JP44850
	c Dichtungskontrolle	DKG	JP44900
		DKG Ex für ex-geschützte Pumpen	JP00249