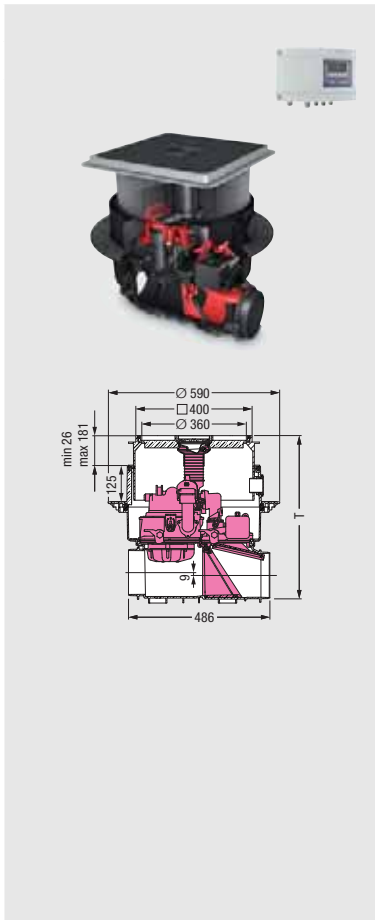


Premium-Rückstauverschlüsse für fäkalienhaltiges und fäkalienfreies Abwasser

Pumpfix F Modulset-Version ohne Spitzenden und Muffen

Artikelabbildung



Artikelbeschreibung

Rückstauumpfanlage Pumpfix F
aus Kunststoff
ohne Spitzende und Muffe

Einbauset für die Bodenplatte,
geeignet für Dünnbettabdichtung

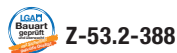
- 1** befließbare Abdeckung mit Ablauf (X)
 - 2** schwarze Abdeckung mit Ablauf (S)
- Kabellänge 5 m

- freier Rohrquerschnitt
- Pumpe SPZ 1000 mit Schneidrad
- motorisches Verschlussystem
- Comfort-Schaltgerät mit Displayanzeige für Betriebszustand und Wartungshinweis
- optional mit potentialfreiem Kontakt als Anschlussoption an Gebäudeleittechnik

Einbautiefe (T) von 486 - 640 mm
Aussparungsmaße 750 x 750 mm

Zusätzlich bestellen: Spitzende und Muffe
siehe Seite 30

Version ohne Schneidrad
mit dauerlauffähiger
S1-Pumpe auf Anfrage
individual@kessel.de



Nennweite	Art.Nr.	Stück Ka./Pa.	PG
1 DN 100-200*	24 000X	1/2	6
2 DN 100-200*	24 000S	1/2	6

*Zu-/Abfluss DN 200, Hydraulik entspricht DN 150



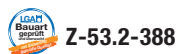
Rückstauumpfanlage Pumpfix F
aus Kunststoff
ohne Spitzende und Muffe

Zum Einbau in eine freiliegende Abwasserleitung
Kabellänge 5 m

- freier Rohrquerschnitt
- Pumpe SPZ 1000 mit Schneidrad
- motorisches Verschlussystem
- Comfort-Schaltgerät mit Displayanzeige für Betriebszustand und Wartungshinweis
- optional mit potentialfreiem Kontakt als Anschlussoption an Gebäudeleittechnik

Zusätzlich bestellen: Spitzende und Muffe
siehe Seite 30

Version ohne Schneidrad
mit dauerlauffähiger
S1-Pumpe auf Anfrage
individual@kessel.de



DN 100-200*	24 000	1/6	6
-------------	---------------	-----	---

*Zu-/Abfluss DN 200, Hydraulik entspricht DN 150

