

Wilo-EMUport CORE



EAC

de Einbau- und Betriebsanleitung
en Installation and operating instructions
fr Notice de montage et de mise en service
es Instrucciones de instalación y funcionamiento
no Monterings- og driftsveiledning
sv Monterings- och skötselansvisning
fi Asennus- ja käyttöohje
hr Upute za ugradnju i uporabu
sr Uputstvo za ugradnju i upotrebu

sl Navodila za vgradnjo in obratovanje
hu Beépítési és üzemeltetési utasítás
pl Instrukcja montażu i obsługi
cs Návod k montáži a obsluze
sk Návod na montáž a obsluhu
ru Инструкция по монтажу и эксплуатации
lt Montavimo ir naudojimo instrukcija
ro Instrucțiuni de montaj și exploatare

Fig. 1: EMUport CORE ...A

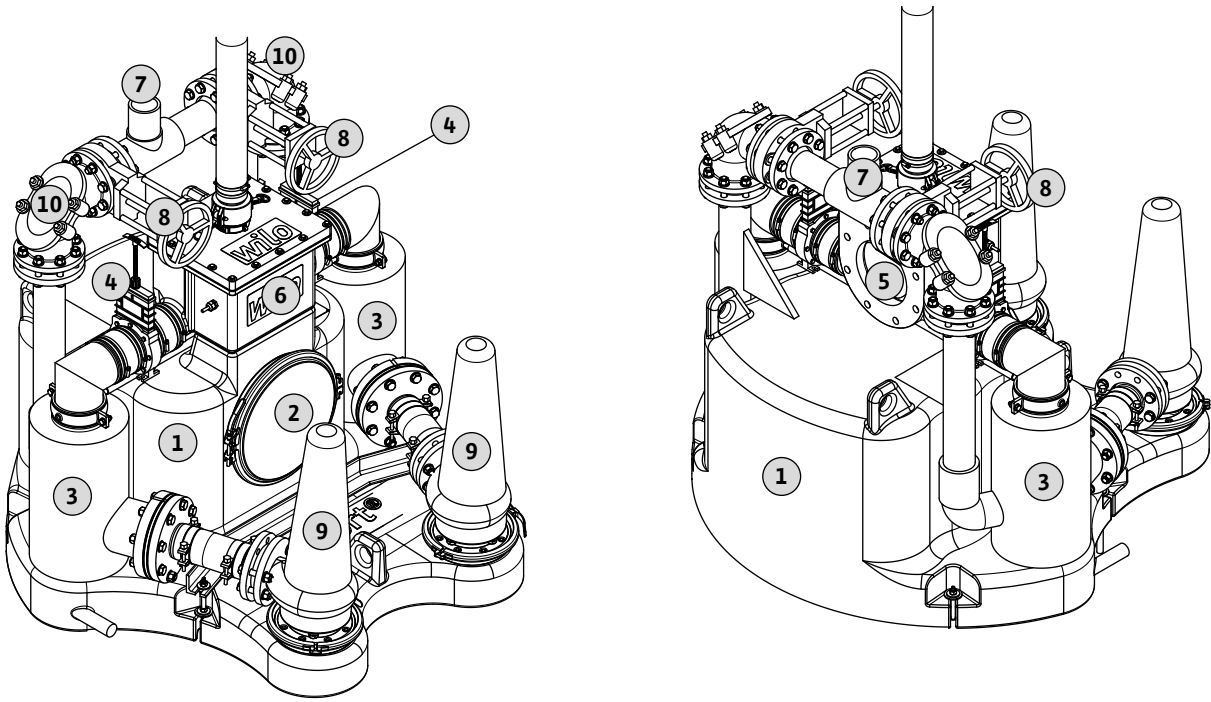


Fig. 1: EMUport CORE ...B

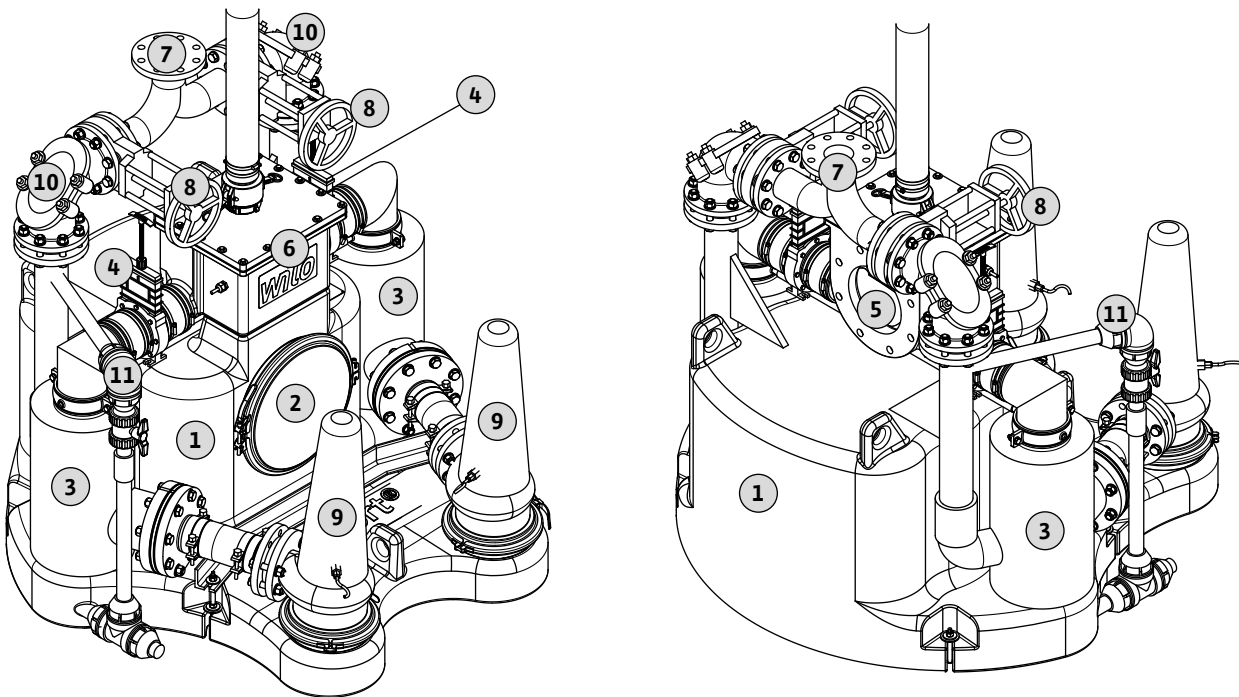


Fig. 2

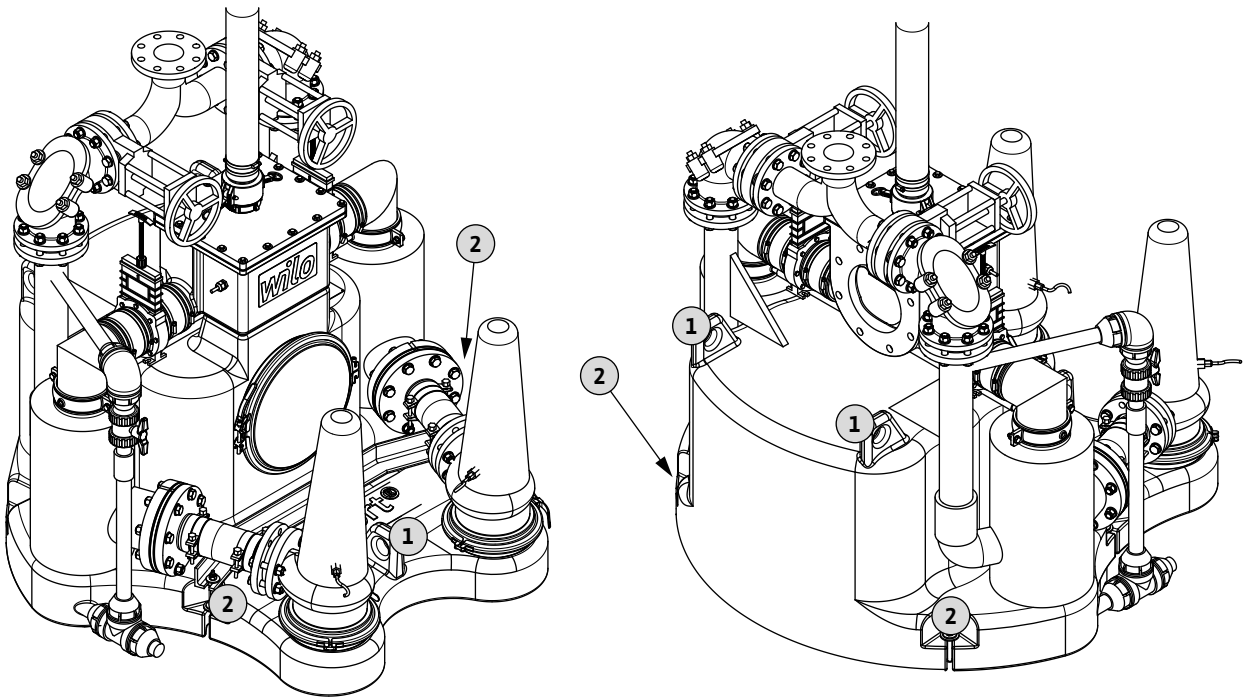


Fig. 3

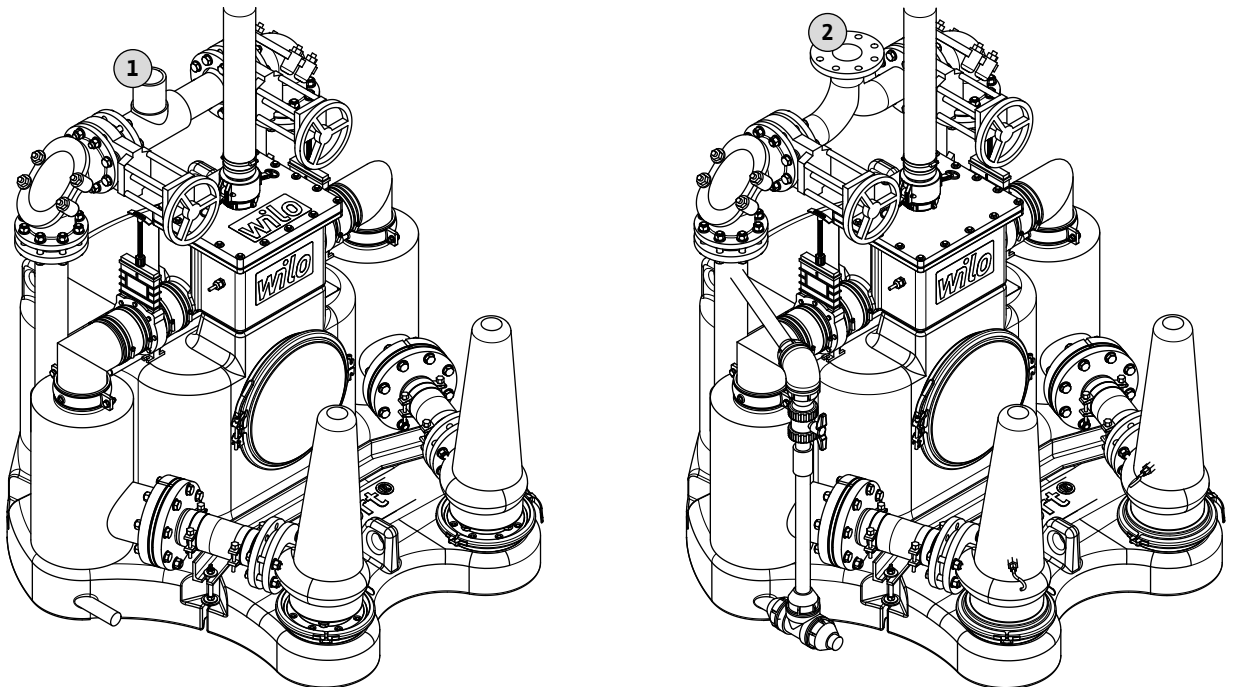


Fig. 4

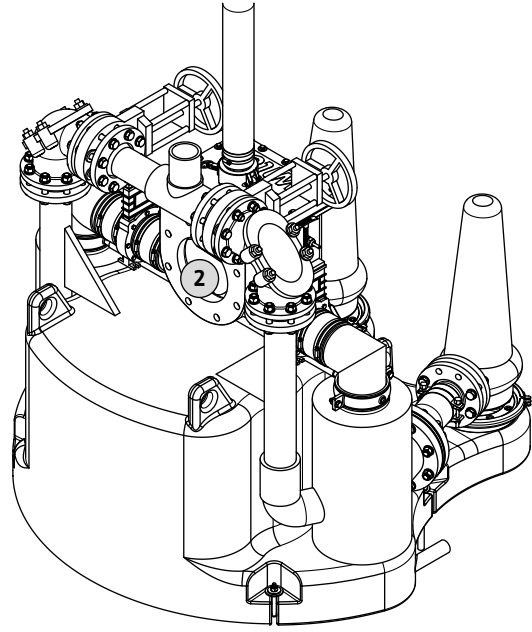
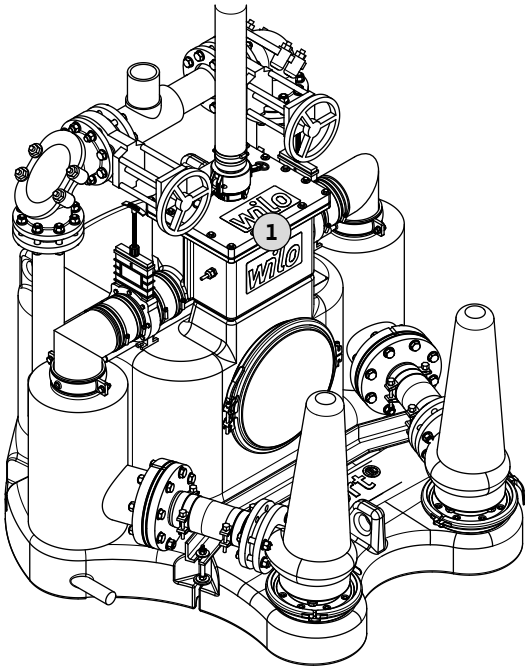


Fig. 5

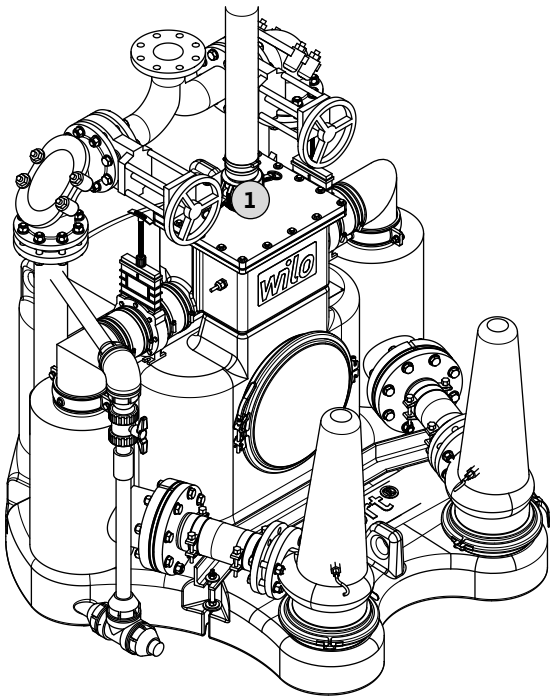


Fig. 6.A: CORE ...A, Motor P 13

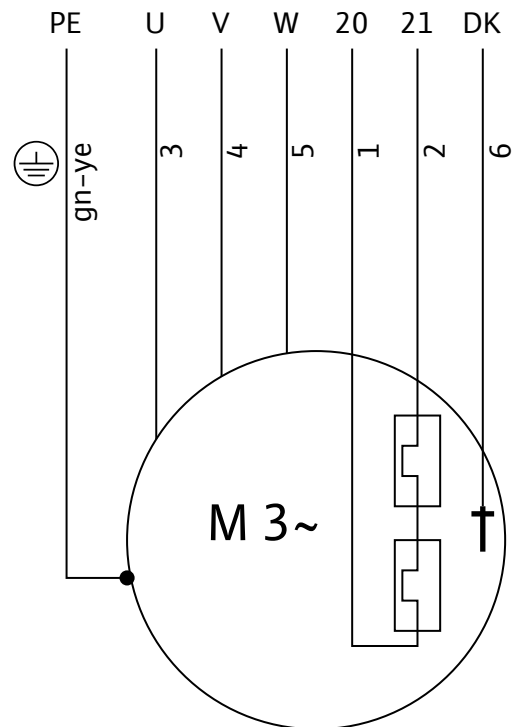


Fig. 6.B: CORE ...A, Motor P 17

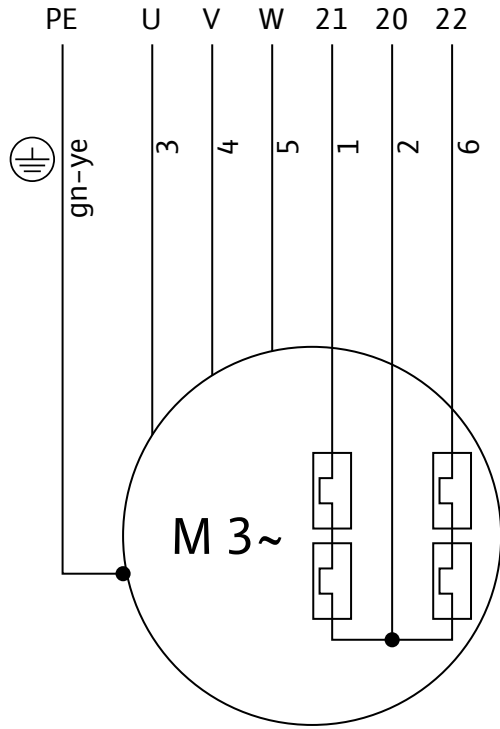


Fig. 6.C: CORE ...A, Motor P 17

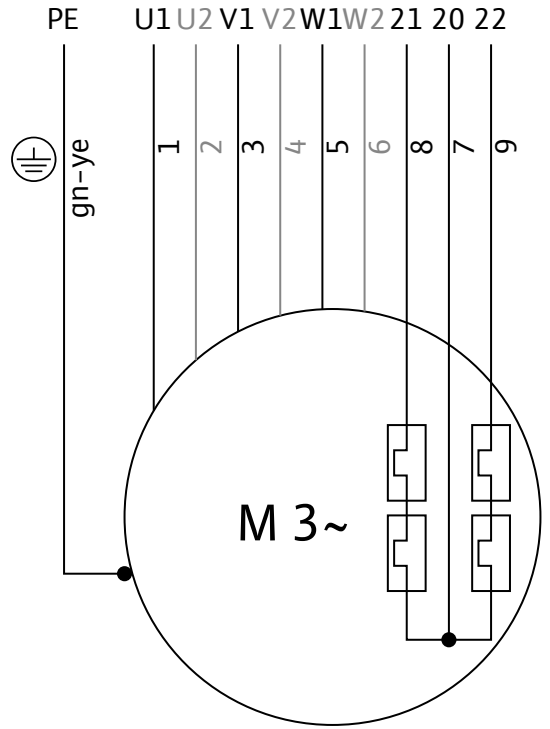


Fig. 6.D: CORE ...A, Motor FK 17.1

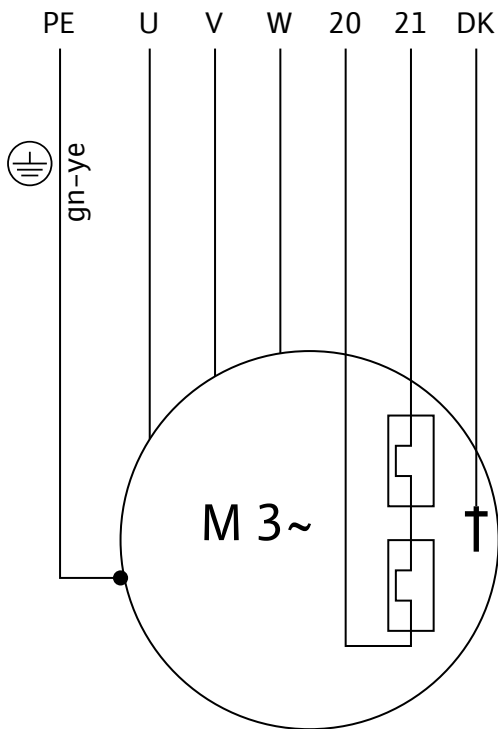


Fig. 7.A: CORE ...B, Motor P 13

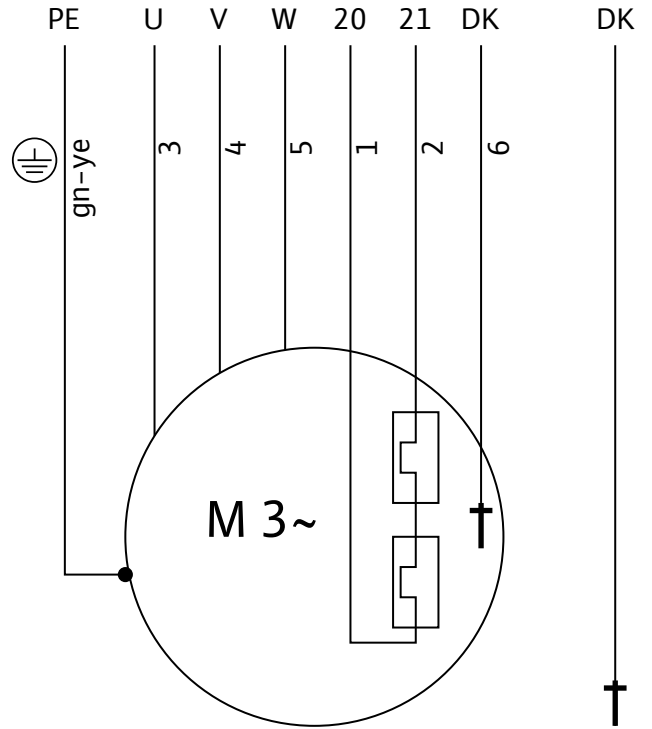


Fig. 7.B: CORE ...B, Motor P 17

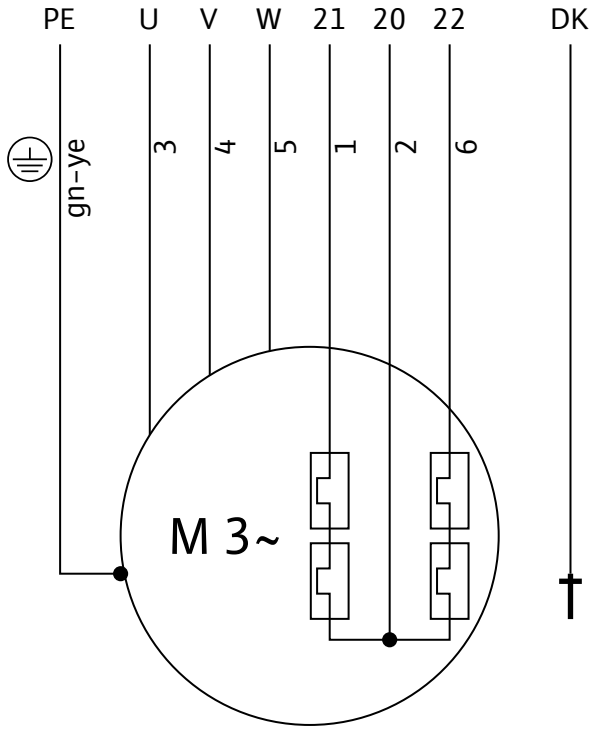


Fig. 7.C: CORE ...B, Motor P 17

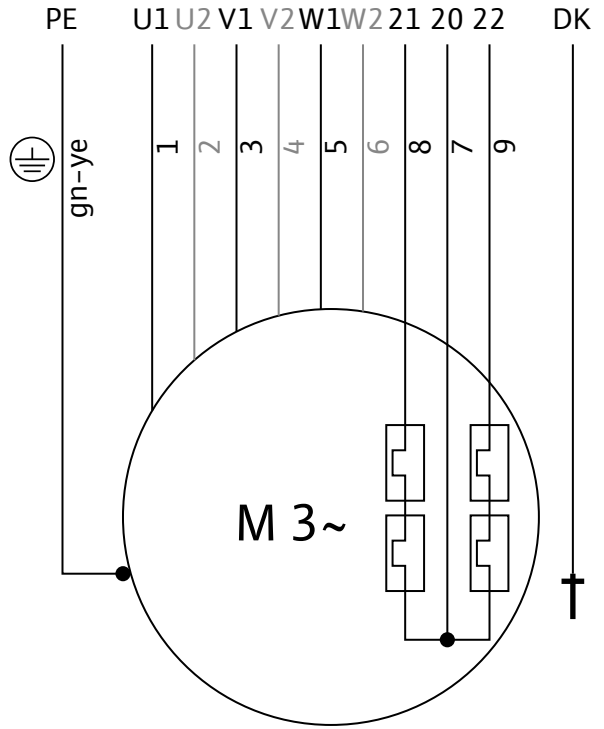


Fig. 7.D: CORE ...B, Motor FK 17.1

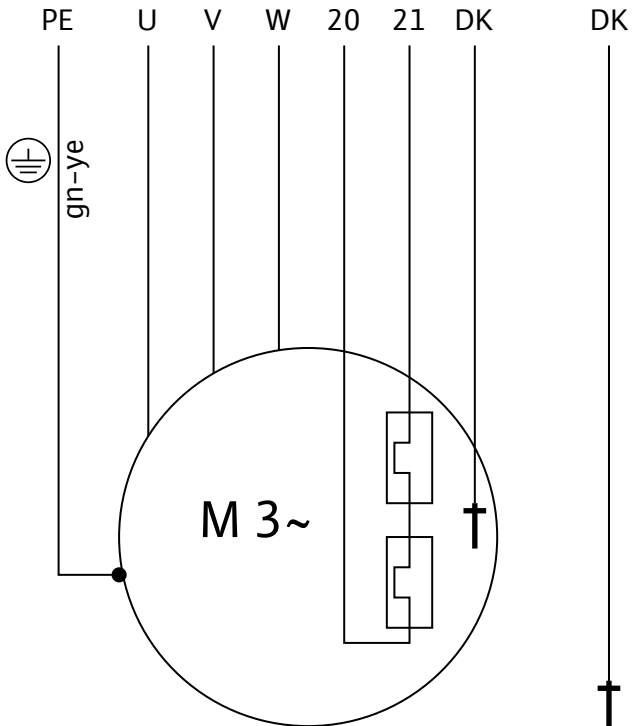


Fig. 8

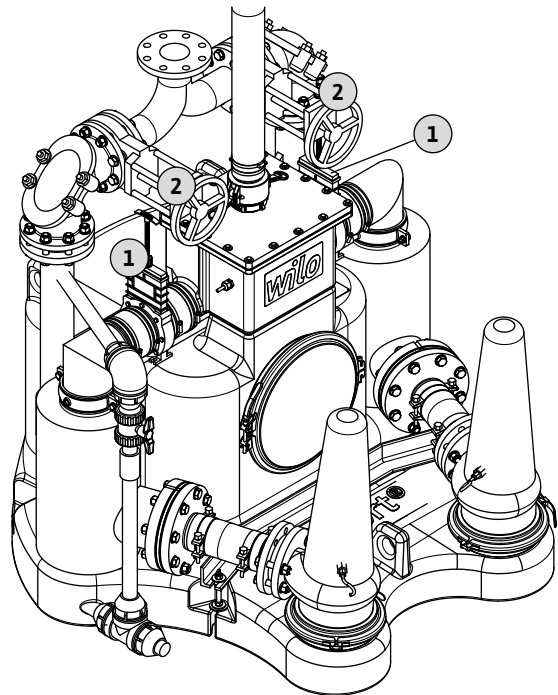


Fig. 9

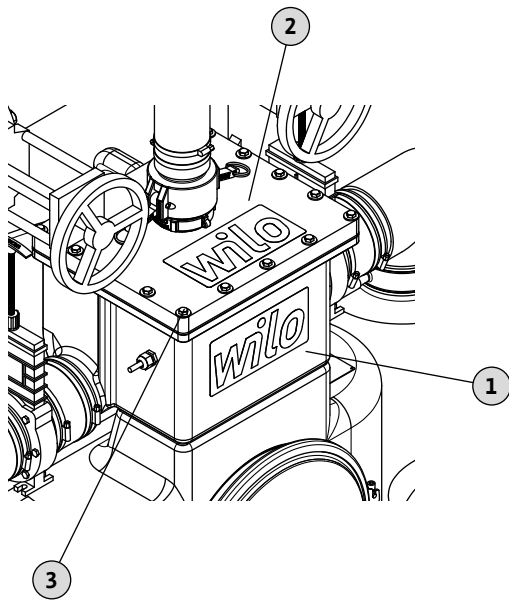


Fig. 10

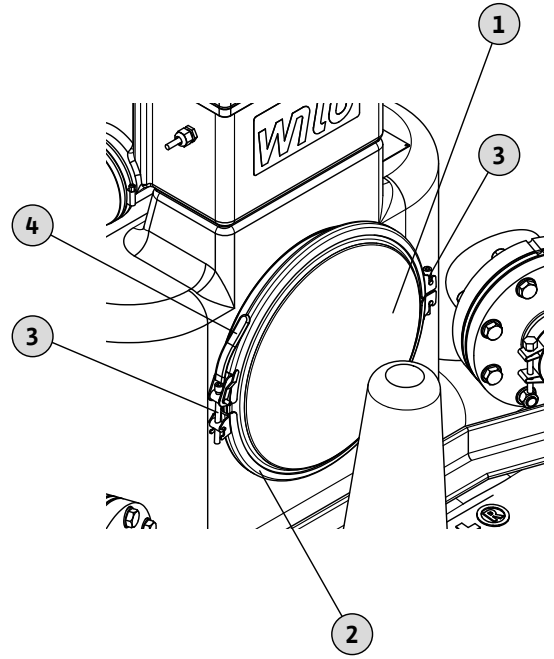


Fig. 11

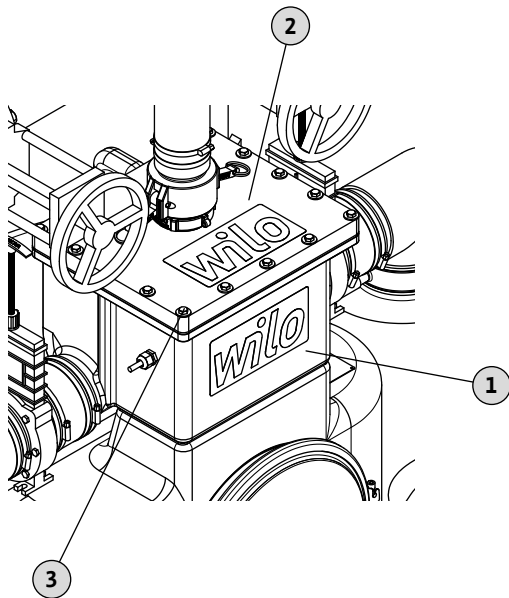


Fig. 12

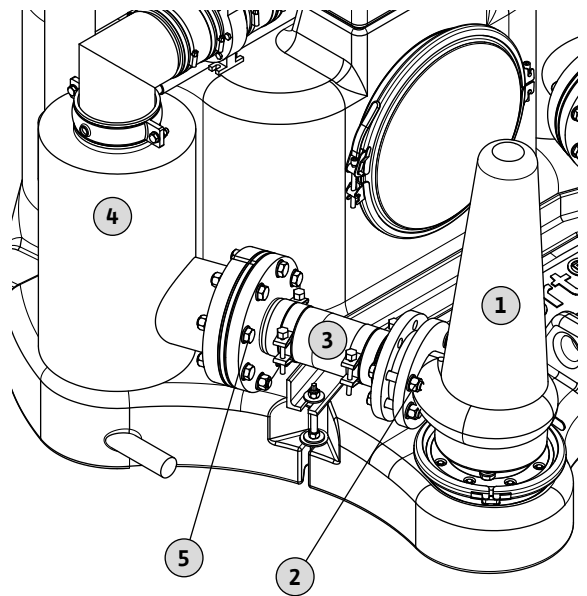


Fig. 13: Motor P 13/P 17

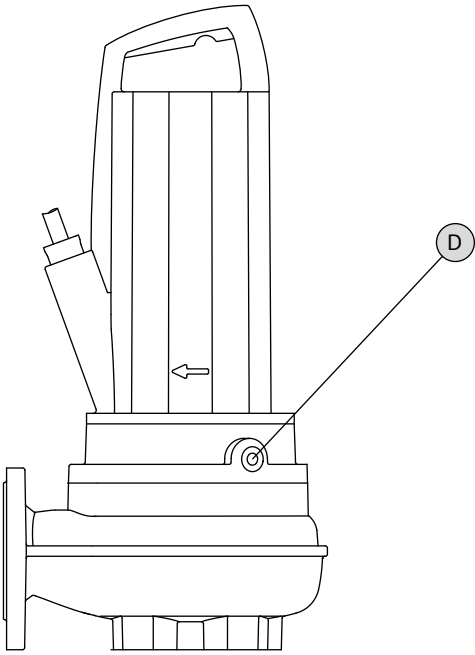


Fig. 13: Motor FK 17.1

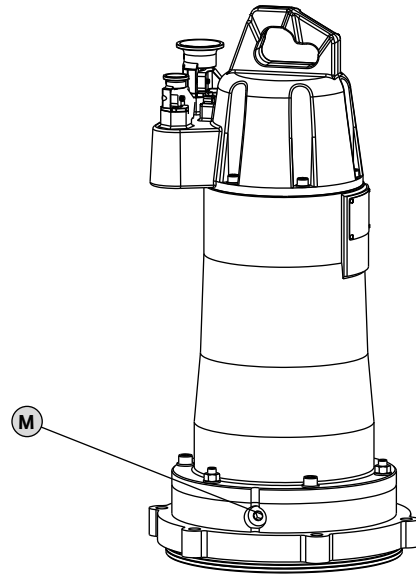
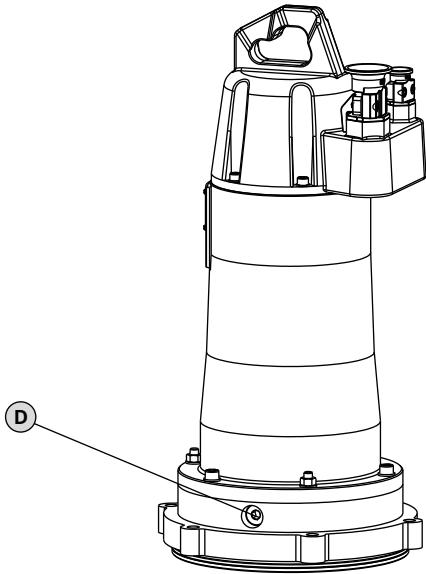


Fig. 13: Motor FK 17.1



1.	Einleitung	12	8.3.	Protokollierung	28
1.1.	Über dieses Dokument	12	8.4.	Wartungstermine	28
1.2.	Personalqualifikation	12	8.5.	Wartungsarbeiten	28
1.3.	Urheberrecht	12			
1.4.	Vorbehalt der Änderung	12			
1.5.	Gewährleistung	12	9.	Störungssuche und -behebung	30
2.	Sicherheit	13	9.1.	Übersicht möglicher Störungen	30
2.1.	Anweisungen und Sicherheitshinweise	13	9.2.	Übersicht möglicher Ursachen und deren Beseitigung	30
2.2.	Sicherheit allgemein	13	9.3.	Weiterführende Schritte zur Störungsbehebung	31
2.3.	Elektrische Arbeiten	14			
2.4.	Sicherheits- und Überwachungseinrichtungen	14	10.	Anhang	31
2.5.	Verhalten während des Betriebs	14	10.1.	Ersatzteile	31
2.6.	Fördermedien	15			
2.7.	Schalldruck	15			
2.8.	Angewandte Normen und Richtlinien	15			
2.9.	CE-Kennzeichnung	15			
3.	Produktbeschreibung	15			
3.1.	Bestimmungsgemäße Verwendung und Anwendungsbereiche	15			
3.2.	Aufbau	16			
3.3.	Funktionsweise	16			
3.4.	Ex-Schutz	17			
3.5.	Betriebsarten	17			
3.6.	Technische Daten	17			
3.7.	Typenschlüssel	18			
3.8.	Lieferumfang	18			
3.9.	Zubehör (optional erhältlich)	18			
4.	Transport und Lagerung	18			
4.1.	Anlieferung	18			
4.2.	Transport	18			
4.3.	Lagerung	18			
4.4.	Rücklieferung	19			
5.	Aufstellung	19			
5.1.	Allgemein	19			
5.2.	Aufstellungsarten	19			
5.3.	Einbau	19			
5.4.	Elektrischer Anschluss	22			
5.5.	Mindestanforderungen an das Schaltgerät	23			
6.	Inbetriebnahme/Betrieb	23			
6.1.	Inbetriebnahme	23			
6.2.	Betrieb	24			
7.	Außerbetriebnahme/Entsorgung	25			
7.1.	Anlage ausschalten	26			
7.2.	Ausbau	26			
7.3.	Rücklieferung/Einlagerung	27			
7.4.	Entsorgung	27			
8.	Instandhaltung	27			
8.1.	Werkzeuggrundausrüstung	28			
8.2.	Betriebsmittel	28			

1. Einleitung

1.1. Über dieses Dokument

Die Sprache der Originalbetriebsanleitung ist Deutsch. Alle weiteren Sprachen dieser Anleitung sind eine Übersetzung der Originalbetriebsanleitung.

Die Anleitung ist in einzelne Kapitel unterteilt, die Sie dem Inhaltsverzeichnis entnehmen können.

Jedes Kapitel hat eine aussagekräftige Überschrift, der Sie entnehmen können, was in diesem Kapitel beschrieben wird.

Eine Kopie der EG-Konformitätserklärung ist Bestandteil dieser Betriebsanleitung.

Bei einer mit uns nicht abgestimmten technischen Änderung der dort genannten Bauarten, verliert diese Erklärung ihre Gültigkeit.

1.2. Personalqualifikation

Das gesamte Personal, welches an bzw. mit der Hebeanlage arbeitet, muss für diese Arbeiten qualifiziert sein, z. B. müssen elektrische Arbeiten von einem qualifizierten Elektrofachmann durchgeführt werden. Das gesamte Personal muss volljährig sein.

Als Grundlage für das Bedien- und Wartungspersonal müssen zusätzlich auch die nationalen Unfallverhütungsvorschriften herangezogen werden.

Es muss sichergestellt werden, dass das Personal die Anweisungen in diesem Betriebs- und Wartungshandbuch gelesen und verstanden hat, ggf. muss diese Anleitung in der benötigten Sprache vom Hersteller nachbestellt werden.

Diese Hebeanlage ist nicht dafür bestimmt, durch Personen (einschließlich Kinder) mit eingeschränkten physischen, sensorischen oder geistigen Fähigkeiten oder mangels Erfahrung und/oder mangels Wissen benutzt zu werden, es sei denn, sie werden durch eine für ihre Sicherheit zuständige Person beaufsichtigt und erhalten von ihr Anweisungen, wie die Hebeanlage zu benutzen ist.

Kinder müssen beaufsichtigt werden, um sicherzustellen, dass sie nicht mit der Hebeanlage spielen.

1.3. Urheberrecht

Das Urheberrecht an diesem Betriebs- und Wartungshandbuch verbleibt dem Hersteller. Dieses Betriebs- und Wartungshandbuch ist für das Montage-, Bedienungs- und Wartungspersonal bestimmt. Es enthält Vorschriften und Zeichnungen technischer Art, die weder vollständig noch teilweise vervielfältigt, verbreitet oder zu Zwecken des Wettbewerbs unbefugt verwertet oder anderen mitgeteilt werden dürfen. Die verwendeten Abbildungen können vom Original abweichen und dienen lediglich der exemplarischen Darstellung der Hebeanlage.

1.4. Vorbehalt der Änderung

Für die Durchführung von technischen Änderungen an Anlagen und/oder Anbauteilen behält

sich der Hersteller jegliches Recht vor. Dieses Betriebs- und Wartungshandbuch bezieht sich auf die im Titelblatt angegebene Hebeanlage.

1.5. Gewährleistung

Generell gelten bzgl. Gewährleistung die Angaben laut den aktuellen „Allgemeinen Geschäftsbedingungen (AGB)“. Diese finden Sie hier:

www.wilo.com/agb

Abweichungen davon müssen vertraglich festgehalten werden und sind dann vorrangig zu behandeln.

1.5.1. Allgemein

Der Hersteller verpflichtet sich, jeden Mangel an von ihm verkauften Hebeanlagen zu beheben, wenn einer oder mehrere der folgenden Punkte zutreffen:

- Qualitätsmängel des Materials, der Fertigung und/oder der Konstruktion
- Mängel wurden innerhalb der vereinbarten Gewährleistungszeit schriftlich beim Hersteller gemeldet
- Hebeanlage wurde nur unter den bestimmungsgemäßen Einsatzbedingungen verwendet
- Alle Überwachungseinrichtungen sind abgeschlossen und wurden vor Inbetriebnahme überprüft.

1.5.2. Gewährleistungszeit

Die Dauer der Gewährleistungszeit ist in den „Allgemeinen Geschäftsbedingungen (AGB)“ geregelt.

Abweichungen davon müssen vertraglich festgehalten werden!

1.5.3. Ersatzteile, An- und Umbauten

Es dürfen nur Originalersatzteile des Herstellers für Reparatur, Austausch sowie An- und Umbauten verwendet werden. Eigenmächtige An- und Umbauten oder Verwendung von Nichtoriginalteilen kann zu schweren Schäden an der Hebeanlage und/oder schweren Verletzungen von Personen führen.

1.5.4. Wartung

Die vorgeschriebenen Wartungs- und Inspektionsarbeiten sind regelmäßig durchzuführen. Diese Arbeiten dürfen nur geschulte, qualifizierte und autorisierte Personen durchführen.

1.5.5. Schäden an dem Produkt

Schäden sowie Störungen, welche die Sicherheit gefährden, müssen sofort und sachgemäß vom dafür ausgebildeten Personal behoben werden. Die Hebeanlage darf nur in technisch einwandfreiem Zustand betrieben werden.

Reparaturen sollten generell nur durch den Wilo-Kundendienst erfolgen!

1.5.6. Haftungsausschluss

Für Schäden an der Hebeanlage wird keine Gewährleistung bzw. Haftung übernommen,

wenn einer bzw. mehrere der folgenden Punkte zutreffen:

- Unzureichende Auslegung seitens des Herstellers durch mangelhafte und/oder falsche Angaben des Betreibers bzw. Auftraggebers
- Nichteinhaltung der Sicherheitshinweise und Arbeitsanweisungen laut diesem Betriebs- und Wartungshandbuch
- Nichtbestimmungsgemäße Verwendung
- Unsachgemäße Lagerung und Transport
- Unvorschriftsmäßige Montage/Demontage
- Mangelhafte Wartung
- Unsachgemäße Reparatur
- Mangelhafter Baugrund, bzw. Bauarbeiten
- Chemische, elektrochemische und elektrische Einflüsse
- Verschleiß

Die Haftung des Herstellers schließt somit auch jegliche Haftung für Personen-, Sach- und/oder Vermögensschäden aus.

2. Sicherheit

In diesem Kapitel sind alle generell gültigen Sicherheitshinweise und technische Anweisungen aufgeführt. Außerdem sind in jedem weiteren Kapitel spezifische Sicherheitshinweise und technische Anweisungen vorhanden. Während der verschiedenen Lebensphasen (Aufstellung, Betrieb, Wartung, Transport, usw.) der Hebeanlage müssen alle Hinweise und Anweisungen beachtet und eingehalten werden! Der Betreiber ist dafür verantwortlich, dass sich das komplette Personal an diese Hinweise und Anweisungen hält.

2.1. Anweisungen und Sicherheitshinweise

In dieser Anleitung werden Anweisungen und Sicherheitshinweise für Sach- und Personenschäden verwendet. Um diese für das Personal eindeutig zu kennzeichnen, werden die Anweisungen und Sicherheitshinweise wie folgt unterschieden:

- Anweisungen werden „fett“ dargestellt und beziehen sich direkt auf den vorangegangenen Text oder Abschnitt.
- Sicherheitshinweise werden leicht „ingerückt und fett“ dargestellt und beginnen immer mit einem Signalwort.
 - **Gefahr**
Es kann zu schwersten Verletzungen oder zum Tode von Personen kommen!
 - **Warnung**
Es kann zu schwersten Verletzungen von Personen kommen!
 - **Vorsicht**
Es kann zu Verletzungen von Personen kommen!
 - **Vorsicht** (Hinweis ohne Symbol)
Es kann zu erheblichen Sachschäden kommen, ein Totalschaden ist nicht ausgeschlossen!
- Sicherheitshinweise, die auf Personenschäden hinweisen werden in schwarzer Schrift und immer mit einem Sicherheitszeichen dargestellt. Als Sicherheitszeichen werden Gefahr-, Verbots-

oder Gebotszeichen verwendet.

Beispiel:



Gefahrensymbol: Allgemeine Gefahr



Gefahrensymbol z.B. elektrischer Strom



Symbol für Verbot, z.B. Kein Zutritt!



Symbol für Gebot, z.B. Körperschutz tragen

Die verwendeten Zeichen für die Sicherheits-symbole entsprechen den allgemein gültigen Richtlinien und Vorschriften, z. B. DIN, ANSI.

- Sicherheitshinweise, die nur auf Sachschäden hinweisen werden in grauer Schrift und ohne Sicherheitszeichen dargestellt.

2.2. Sicherheit allgemein

- Sämtliche Arbeiten (Montage, Demontage, Wartung, Installation) dürfen nur bei abgeschalteter Hebeanlage erfolgen. Die Hebeanlage muss vom Stromnetz getrennt und gegen Wiedereinschalten gesichert werden. Alle sich drehenden Teile müssen zum Stillstand gekommen sein.
- Der Bediener hat jede auftretende Störung oder Unregelmäßigkeit sofort seinem Verantwortlichen zu melden.
- Eine sofortige Stillsetzung durch den Bediener ist zwingend erforderlich, wenn Mängel auftreten, welche die Sicherheit gefährden. Hierzu zählen:
 - Versagen der Sicherheits- und/oder Überwachungseinrichtungen
 - Beschädigungen am Sammelbehälter
 - Beschädigung von elektrischen Einrichtungen, Kabel und Isolationen.
- Beim Ein- bzw. Ausbau der Hebeanlage in Abwasserschächten darf nicht alleine gearbeitet werden. Es muss immer eine zweite Person anwesend sein. Des Weiteren muss für eine ausreichende Belüftung gesorgt werden.
- Werkzeuge und andere Gegenstände sind nur an dafür vorgesehenen Plätzen aufzubewahren, um eine sichere Bedienung zu gewährleisten.
- Bei Schweißarbeiten und/oder Arbeiten mit elektrischen Geräten ist sicher zu stellen, dass keine Explosionsgefahr besteht.
- Es dürfen grundsätzlich nur Anschlagmittel verwendet werden, die auch als solche gesetzlich ausgeschrieben und zugelassen sind.
- Die Anschlagmittel sind den entsprechenden Bedingungen anzupassen (Witterung, Einhakvorrichtung, Last, usw.) und sorgfältig aufzubewahren.

- Mobile Arbeitsmittel zum Heben von Lasten sind so zu benutzen, dass die Standsicherheit des Arbeitsmittels während des Einsatzes gewährleistet ist.
- Während des Einsatzes mobiler Arbeitsmittel zum Heben von nicht geführten Lasten sind Maßnahmen zu treffen, um dessen Kippen, Verschieben, Abrutschen, usw. zu verhindern.
- Es sind Maßnahmen zu ergreifen, damit sich keine Personen unter hängenden Lasten aufhalten können. Weiterhin ist es untersagt, hängende Lasten über Arbeitsplätze zu bewegen, an denen sich Personen aufhalten.
- Beim Einsatz von mobilen Arbeitsmitteln zum Heben von Lasten muss, wenn nötig (z. B. Sicht versperrt), eine zweite Person zum Koordinieren eingeteilt werden.
- Die zu hebende Last muss so transportiert werden, dass bei Energieausfall niemand verletzt wird. Weiterhin müssen solche Arbeiten im Freien abgebrochen werden, wenn sich die Witterungsverhältnisse verschlechtern.

Diese Hinweise sind strikt einzuhalten. Bei Nichtbeachtung kann es zu Personenschäden und/oder zu schweren Sachschäden kommen.

2.3. Elektrische Arbeiten



GEFAHR durch gefährliche elektrische Spannung!

Durch unsachgemäßen Umgang bei elektrischen Arbeiten droht Lebensgefahr durch Stromschlag! Diese Arbeiten dürfen nur vom qualifizierten Elektrofachmann durchgeführt werden.

VORSICHT vor Feuchtigkeit!

Durch das Eindringen von Feuchtigkeit in das Kabel werden das Kabel und die Hebeanlage beschädigt. Tauchen Sie das Kabelende nie in eine Flüssigkeit ein und schützen Sie es vor Feuchtigkeitseintritt. Adern, die nicht benutzt werden, müssen isoliert werden!

Die Hebeanlagen werden mit Drehstrom betrieben. Die national gültigen Richtlinien, Normen und Vorschriften (z. B. VDE 0100) sowie die Vorgaben des örtlichen Energieversorgungsunternehmens (EVO) sind einzuhalten.

Die Steuerung muss über ein bauseits zu stellendes Schaltgerät erfolgen. Der Bediener muss über die Stromzuführung der Hebeanlage, sowie deren Abschaltmöglichkeiten unterrichtet sein. Ein Fehlerstrom-Schutzschalter (RCD) ist zwingend vorzusehen.

Für den Anschluss ist das Kapitel "Elektrischer Anschluss" zu beachten. Die technischen Angaben müssen strikt eingehalten werden! Hebeanlagen müssen grundsätzlich geerdet werden.

Wurde die Hebeanlage durch ein Schutzorgan ausgeschaltet, darf diese erst nach der Behebung des Fehlers wieder eingeschaltet werden.



Beim Anschluss der Hebeanlage an das örtliche Stromnetz sind zwecks Einhaltung der Anforderungen zur elektromagnetischen Verträglichkeit (EMV) die nationalen Vorschriften zu beachten.

Der Anschluss darf nur vorgenommen werden, wenn der Anschluss den harmonisierten EU-Normen entspricht. Mobilfunkgeräte können Störungen in der Anlage verursachen.

WARNUNG vor elektromagnetischer Strahlung!

Durch elektromagnetische Strahlung besteht Lebensgefahr für Personen mit Herzschrittmachern. Beschildern Sie die Anlage dementsprechend und weisen Sie betroffene Personen darauf hin!

2.4. Sicherheits- und Überwachungseinrichtungen

Die Abwasser-Hebeanlage ist mit den folgenden Sicherheits- und Überwachungseinrichtungen ausgestattet:

- Sicherheitseinrichtung
 - Überlauf
- Überwachungseinrichtungen
 - Thermische Motorüberwachung
 - Dichtigkeitsüberwachung Motorraum

Die Überwachungseinrichtungen müssen in einem entsprechenden Schaltgerät angeschlossen werden.

Das Personal muss über die eingebauten Einrichtungen und deren Funktion unterrichtet sein.

VORSICHT!

Die Hebeanlage darf nicht betrieben werden, wenn die Sicherheits- und Überwachungseinrichtungen entfernt wurden, beschädigt sind und/oder nicht funktionieren!

2.5. Verhalten während des Betriebs

Beim Betrieb der Hebeanlage sind die am Einsatzort geltenden Gesetze und Vorschriften zur Arbeitsplatzsicherung, zur Unfallverhütung und zum Umgang mit elektrischen Maschinen zu beachten.

Das Motorgehäuse der Abwasserpumpe kann während des Betriebs bis zu 100 °C heiß werden. Es muss ein entsprechender Sicherheitsbereich vom Betreiber definiert werden. In diesem dürfen sich während des Betriebs keine Personen aufhalten und keine leicht entzündlichen und brennbaren Gegenstände gelagert werden.

Der Sicherheitsbereich muss eindeutig und klar erkennbar gekennzeichnet werden!

VORSICHT vor Verbrennungen!

Das Motorgehäuse kann im Betrieb bis zu 100 °C heiß werden. Es besteht Verbrennungsgefahr! Hält sich Personal während des Betriebs im Sicherheitsbereich der Anlage auf, muss ein Berührungsschutz installiert werden.



Im Interesse eines sicheren Arbeitsablaufes ist die Arbeitseinteilung des Personals durch den Betreiber festzulegen. Das gesamte Personal ist für die Einhaltung der Vorschriften verantwortlich.

2.6. Fördermedien

Die Hebeanlage sammelt und fördert hauptsächlich fäkalienhaltiges Abwasser. Ein Wechsel in ein anderes Fördermedium ist daher nicht möglich.

Ein Einsatz im Trinkwasser ist nicht zulässig!

2.7. Schalldruck

Hebeanlagen haben während des Betriebs einen Schalldruck von ca. 70 dB (A).

In Abhängigkeit von mehreren Faktoren (z. B. Aufstellung, Befestigung von Zubehör und Rohrleitung, Betriebspunkt, uvm.) während des Betriebs kann der Schalldruck auch höher liegen. Daher empfehlen wir eine zusätzliche Messung durch den Betreiber am Arbeitsplatz vorzunehmen, wenn die Hebeanlage in ihrem Betriebspunkt und unter allen Betriebsbedingungen läuft.



VORSICHT: Lärmschutz tragen!

Laut den gültigen Gesetzen und Vorschriften ist ein Gehörschutz ab einem Schalldruck von 85 dB (A) Pflicht! Der Betreiber hat dafür Sorge zu tragen, dass dies eingehalten wird!

2.8. Angewandte Normen und Richtlinien

Die Hebeanlage unterliegt verschiedenen europäischen Richtlinien und harmonisierten Normen. Die genauen Angaben hierüber entnehmen Sie der EG-Konformitätserklärung.

Weiterhin werden für die Verwendung, Montage und Demontage der Hebeanlage zusätzlich verschiedene Vorschriften als Grundlage vorausgesetzt.

2.9. CE-Kennzeichnung

Das CE-Zeichen ist auf dem Typenschild angebracht.

3. Produktbeschreibung

Die Hebeanlage wird mit größter Sorgfalt gefertigt und unterliegt einer ständigen Qualitätskontrolle. Bei korrekter Installation und Wartung ist ein störungsfreier Betrieb gewährleistet.

3.1. Bestimmungsgemäße Verwendung und Anwendungsbereiche



GEFAHR durch Explosion!

Bei der Förderung von fäkalienhaltigem Abwasser können sich im Sammelbehälter Gasansammlungen bilden. Bei unsachgemäßer Installation und Bedienung können sich diese entzünden und zur Explosion führen.

- **Der Sammelbehälter darf keine Beschädigungen (Risse, Leckagen, poröses Material) aufweisen!**
- **Der Zu- und Ablauf sowie die Entlüftung sind vorschriftsmäßig und absolut dicht anzuschließen!**



GEFAHR durch explosive Medien!

Das Fördern von explosiven Medien (z. B. Benzin, Kerosin, usw.) ist strengstens untersagt. Die Hebeanlagen sind für diese Medien nicht konzipiert!

Förderung von Rohabwasser, das nicht über ein natürliches Gefälle dem Kanalsystem zugeführt werden kann sowie zum Entwässern von Gegenständen, die unterhalb der Rückstauenebene liegen (gemäß DIN EN 12056/DIN 1986-100).

Die Hebeanlage **darf nicht** verwendet werden zur Förderung von

- Schutt, Asche, Müll, Glas, Sand, Gips, Zement, Kalk, Mörtel, Faserstoffe, Textilien, Papierhandtücher, Feuchttücher (z.B. Fliestücher, feuchte Toilettenpapiertücher), Windeln, Pappe, grobes Papier, Kunstharze, Teer, Küchenabfälle, Fette, Öle
- Abfälle aus Schlachtung, Tierkörperbeseitigung und Tierhaltung (Gülle...)
- Giftige, aggressive und korrosive Stoffe wie Schwermetalle, Biozide, Pflanzenschutzmittel, Säuren, Laugen, Salze, Schwimmbadwasser
- Reinigungs-, Desinfektions-, Spül- und Waschmittel in überdosierten Mengen und solche mit unverhältnismäßig großer Schaumbildung
- Abwasser aus Entwässerungsgegenständen, welche über der Rückstauenebene liegen und im freien Gefälle entwässert werden können (laut EN 12056-1)
- Explosiven Medien
- Trinkwasser

Die Anlage muss nach den allgemeingültigen Regeln entsprechend EN 12056 und DIN 1986-100 installiert werden.

Zur bestimmungsgemäßen Verwendung gehört auch die Einhaltung dieser Anleitung. Jede darüber hinausgehende Verwendung gilt als nicht bestimmungsgemäß.

3.1.1. Einsatzgrenzen



GEFAHR durch Überdruck

Bei Überschreitung der Einsatzgrenzen kann es durch Ausfall der Anlage zu einem Überdruck im Sammelbehälter kommen. Dadurch kann der Sammelbehälter bersten! Es besteht die Gefahr von Gesundheitsgefährdung durch den Kontakt mit bakteriellbelastetem Abwasser (Fäkalien). Halten Sie die Einsatzgrenzen immer ein und stellen Sie die Absperrung des Zulaufes beim Ausfall der Anlage sicher.

Die folgenden Einsatzgrenzen müssen strikt eingehalten werden:

- Max. Zulauf:
 - CORE 20.2: 20 m³/h
 - CORE 45.2: 45 m³/h
 - CORE 50.2: 50 m³/h
 - CORE 60.2: 60 m³/h
- Max. Behälterüberstauung:
 - CORE 20.2: 5 m für max. 3 h
 - CORE 45.2, 50.2, 60.2: 6,7 m für max. 3 h

- Max. zulässiger Druck in der Druckleitung der Anlage: 6 bar
- Max. Medientemperatur: 40 °C
- Max. Umgebungstemperatur: 40 °C

3.2. Aufbau

Die Wilo-EMUport CORE ist eine überflutbare, anschlussfertige und vollautomatisch arbeitende Abwasser-Hebeanlage mit Feststoff-Trennsystem mit zwei Abwasser-Tauchmotorpumpen im Wechselbetrieb ohne Spitzenlastbetrieb.

Fig. 1.: Beschreibung

1	Sammelbehälter
2	Revisionsöffnung Sammelbehälter
3	Feststoff-Trennbehälter
4	Absperrung Feststoff-Trennbehälter
5	Zulauf
6	Zulaufkasten/Verteiler
7	Druckanschluss
8	Absperrung Druckleitung
9	Abwasserpumpe
10	Rückflussverhinderer
11	Automatische Rückspülung (nur Variante B)

3.2.1. Feststoff-Trennsystem

Feststoff-Trennsystem mit einteiligem gas- und wasserdichten Sammeltank ohne konstruktive Schweißverbindungen sowie zwei separat absperrbaren Feststoff-Trennbehältern. Der Sammeltank besitzt abgerundete Geometrien, der Behälterboden ist abgeschrägt, der tiefste Punkt befindet sich direkt unter den Pumpen. Dadurch werden Ablagerungen und das Antrocknen von Feststoffen an kritischen Stellen verhindert. Durch die Vorfiltration in den Feststoff-Trennbehältern werden die Feststoffe aus dem Medium gefiltert und nur das vorgefilterte Abwasser in den Sammeltank eingeleitet.

3.2.2. Abwasserpumpen

Die Förderung erfolgt durch zwei vollwertige Abwasser-Tauchmotorpumpen in Trocken-aufstellung. Die Pumpen sind redundant ausgeführt und laufen im Wechselbetrieb.

Ein gleichzeitiger Betrieb beider Pumpen ist strikt untersagt!

3.2.3. Niveausteuern

Die Niveausteuern erfolgt durch einen Niveausensor. Der Messbereich wird auf dem Typenschild dokumentiert.

3.2.4. Sicherheits- und Überwachungseinrichtungen

Die Abwasser-Hebeanlage ist mit den folgenden Sicherheits- und Überwachungseinrichtungen ausgestattet:

- Sicherheitseinrichtung

• Überlauf

Die Hebeanlage ist durch einen Überlauf im Zulaufkasten/Verteiler direkt mit dem Sammelbehälter verbunden. Über diesen wird das Wasser bei einer Überstauung gefiltert direkt in den Sammelbehälter geleitet.

• Überwachungseinrichtungen

• Thermische Motorüberwachung

Die thermische Motorüberwachung schützt die Motorwicklung vor Überhitzung. Standardmäßig kommen hierfür Bimetallfühler zum Einsatz. Wird die maximale Wicklungstemperatur erreicht, muss eine Abschaltung erfolgen.

• Dichtigkeitsüberwachung Motorraum

Die Motorraumüberwachung meldet einen Wassereintritt im Motorraum. Es muss eine Abschaltung erfolgen.

3.2.5. Werkstoffe

- Sammeltank: PE
- Feststoff-Trennbehälter: PE
- Zulaufkasten/Verteiler: PUR
- Verrohrung: PE
- Pumpen: Grauguss
- Absperrschieber: Grauguss
- Druckanschluss:
 - Variante A: PE mit T-Zusammenführung
 - Variante B: Edelstahl mit Y-Zusammenführung

3.2.6. Schaltgerät

Das Schaltgerät muss bauseits gestellt werden! Es muss die notwendigen Funktionen für die Steuerung einer Hebeanlage mit Feststoff-Trennsystem bereitstellen.

Weitere Informationen finden Sie im Kapitel „Mindestanforderungen an das Schaltgerät“ auf Seite 23 oder sprechen Sie hierzu mit dem Wilo-Kundendienst.

3.2.7. Ausführungen

Die Hebeanlage ist in den folgenden Ausführungen erhältlich:

- Ausführung „A“ als Standardausführung mit Druckanschluss als Rohranschluss **ohne** Flansch
- Ausführung „B“ als Comfort-Ausführung mit automatischer Rückspülung, Druckanschluss mit Flanschanschluss, Klarsichtdeckel am Zulaufkasten/Verteiler und Dichtungskammerüberwachung der Abwasserpumpe.

3.3. Funktionsweise

Das Abwasser fließt über das Zulaufrohr in den Zulaufkasten/Verteiler und von dort in einen der zwei Feststoff-Trennbehälter. Die Feststoff-Trennbehälter sind vor den Druckstutzen der Abwasserpumpen angeordnet und „filtern“ „unzulässig“ große Feststoffe heraus. Dadurch gelangt nur „vorgereinigtes Abwasser“ durch die ruhende Abwasserpumpe in den gemeinsamen Sammelbehälter. Beim Erreichen des Wasserstandes „Pumpe EIN“ im Sammelbehälter wird durch die Niveausteuern der Pumpvorgang der jeweiligen Abwasserpumpe veranlasst.

Die Abwasserpumpen laufen im Wechselbetrieb, ein Parallelbetrieb ist unzulässig!

Der Förderstrom der arbeitenden Abwasserpumpe öffnet das Trennsystem des Feststoff-Trennbehälters und fördert infolge der Strömungsgeschwindigkeit sämtliche im Feststoff-Trennbehälter zurückgehaltenen Feststoffe in die abgehende Druckleitung.

Während des Vorgangs wird der betreffende Feststoff-Trennbehälter zulaufseitig über eine Absperrkugel verschlossen.

3.4. Ex-Schutz

Die Abwasser-Hebeanlage hat einen geschlossenen Sammelbehälter mit trocken aufgestellten Pumpen. Es liegt daher kein Ex-Bereich vor. Durch die Abwasseransammlungen im Sammelbehälter kann innerhalb des Behälters eine explosive Atmosphäre vorherrschen.

Im Umkreis von 1 m um das Entlüftungsrohr gilt die Ex-Zone 2!

Um auch bei Wartungsarbeiten eine explosive Atmosphäre zu verhindern, muss im Betriebsraum ein achtfacher Luftaustausch in der Stunde vorhanden sein.

3.4.1. Überflutung der Hebeanlage

Die Hebeanlage ist überflutungssicher und kann im Falle einer Havarie weiterhin betrieben werden.

Die elektrischen Anschlüsse müssen entsprechend überflutungssicher installiert werden!

3.5. Betriebsarten

3.5.1. Betriebsart S1 (Dauerbetrieb)

Die Pumpe kann kontinuierlich unter Nennlast arbeiten, ohne dass die zulässige Temperatur überschritten wird.

3.5.2. Betriebsart S3 (Aussetzbetrieb)

Diese Betriebsart beschreibt das maximale Verhältnis von Betriebszeit zu Stillstandszeit:

S3 50 %

Betriebszeit 5 Min / Stillstandszeit 5 Min

3.6. Technische Daten

Zulässiger Einsatzbereich	
Max. Zulauf:	CORE 20.2: 20 m³/h CORE 45.2: 45 m³/h CORE 50.2: 50 m³/h CORE 60.2: 60 m³/h
Max. zulässiger Druck in der Druckrohrleitung der Anlage:	6 bar
Max. Förderhöhe [H]:	Siehe Typenschild
Max. Fördermenge [Q]:	Siehe Typenschild
Max. Behälterüberstauung:	
CORE 20.2:	5 m für max. 3 h
CORE 45.2:	6,7 m für max. 3 h

CORE 50.2:	6,7 m für max. 3 h
CORE 60.2:	6,7 m für max. 3 h
Medientemperatur [t]:	+3...+40 °C
Umgebungstemperatur:	+3...+40 °C
Motordaten	
Netzanschluss [U/f]:	3~400 V/50 Hz
Leistungsaufnahme [P ₁]:	Siehe Typenschild
Motornennleistung [P ₂]:	Siehe Typenschild
Nennstrom [I _N]:	Siehe Typenschild
Drehzahl [n]:	Siehe Typenschild
Einschaltart [AT]:	Siehe Typenschild
Schutzart Anlage:	IP 68
Isolationsklasse [Cl.]:	H
Max. Schaltungen/h:	30
Kabellänge:	10 m
Betriebsart:	Siehe Typenschild
Anschlüsse	
Druckanschluss:	
CORE 20.2:	Ausführung A: Ø90 mm Ausführung B: DN 80
CORE 45.2:	Ausführung A: Ø100 mm Ausführung B: DN 100
CORE 50.2:	Ausführung A: Ø100 mm Ausführung B: DN 100
CORE 60.2:	Ausführung A: Ø100 mm Ausführung B: DN 100
Zulaufanschluss:	DN 200, PN 10
Entlüftungsanschluss:	DN 70
Maße und Gewichte	
Bruttovolumen:	
CORE 20.2:	440 l
CORE 45.2:	1200 l
CORE 50.2:	1200 l
CORE 60.2:	1200 l
Schaltvolumen:	
CORE 20.2:	295 l
CORE 45.2:	900 l
CORE 50.2:	900 l
CORE 60.2:	900 l
Schalldruckpegel*:	< 80 dB(A)
Gewicht:	Siehe Typenschild

*Der Schalldruckpegel ist vom Betriebspunkt abhängig und kann variieren. Eine unsachgemäße Installation oder ein unzulässiger Betrieb kann den Schalldruckpegel erhöhen.

3.7. Typenschlüssel

Beispiel:	Wilo-EMUport CORE 20.2-10A
CORE	Standardisierte Abwasser-Hebeanlage mit Feststoff-Trennsystem
20	Max. Zulauf in m ³ /h
2	Anzahl Pumpen
10	Maximale Förderhöhe in m bei Q=0
A	Ausführung: A = Standardausführung B = Comfort-Ausführung

3.8. Lieferumfang

- Anschlussfertige Abwasser-Hebeanlage mit 10 m Kabel und freien Kabelenden
- Einbau- und Betriebsanleitung

3.9. Zubehör (optional erhältlich)

- Druckseitig:
 - Flanschstutzen zum Anschluss der Druckrohrleitung an den Druckanschluss ohne Flanschstutzen
- Zulaufseitig:
 - FFRe-Rohrstücke zum Anschluss abweichender Zulaufleitungen
 - Plattenschieber
 - Zulaufsets bestehend aus FFRe-Rohrstück und Plattenschieber
 - Durchflussmesser-Set
 - Flanschstutzen zum Anschluss von Rohrleitungen ohne Flanschstutzen
- Allgemein:
 - Schaltgerät SC-L...-FTS
 - Hupe 230 V, 50 Hz
 - Blitzleuchte 230 V, 50 Hz
 - Meldeleuchte 230 V, 50 Hz

4. Transport und Lagerung



GEFAHR durch giftige Substanzen!
Hebeanlagen, die gesundheitsgefährdende Medien fördern, müssen vor allen anderen Arbeiten dekontaminiert werden! Es besteht sonst Lebensgefahr! Tragen Sie dabei die nötigen Körperschutzmittel!

4.1. Anlieferung

Nach Eingang der Sendung ist diese sofort auf Schäden und Vollständigkeit zu überprüfen. Bei eventuellen Mängeln muss noch am Eingangstag das Transportunternehmen bzw. der Hersteller verständigt werden, da sonst keine Ansprüche mehr geltend gemacht werden können. Eventuelle Schäden müssen auf dem Liefer- oder Frachtschein vermerkt werden.

4.2. Transport

Zum Transportieren sind nur die dafür vorgesehenen und zugelassenen Anschlag-, Transport- und Hebemittel zu verwenden. Diese müssen ausreichende Tragfähigkeit und Tragkraft besitzen,

damit die Hebeanlage gefahrlos transportiert werden kann. Die Hebemittel dürfen nur an den gekennzeichneten Anschlagpunkten befestigt werden.

Das Personal muss für diese Arbeiten qualifiziert sein und muss während der Arbeiten alle national gültigen Sicherheitsvorschriften einhalten. Die Hebeanlagen werden vom Hersteller bzw. vom Zulieferer in einer geeigneten Verpackung geliefert. Diese schließt normalerweise eine Beschädigung bei Transport und Lagerung aus. Bei häufigem Standortwechsel sollten Sie die Verpackung zur Wiederverwendung gut aufbewahren.

4.3. Lagerung

Neu gelieferte Hebeanlagen sind so aufbereitet, dass diese mind. 1 Jahr gelagert werden können. Bei Zwischenlagerungen muss die Hebeanlage vor dem Einlagern gründlich mit sauberem Wasser gespült werden, um Verkrustungen und Ablagerungen im Sammelbehälter, an der Niveausteuern und an der Förderhydraulik zu vermeiden.



GEFAHR durch giftige Substanzen!
Durch das Durchspülen der Hebeanlage wird das Spülwasser mit Fäkalien kontaminiert. Es besteht Lebensgefahr durch den Kontakt mit gesundheitsgefährdenden Medien! Tragen Sie immer die nötigen Körperschutzmittel und führen Sie das Spülwasser an geeigneten Stellen der Kanalisation zu!

Folgendes ist für die Einlagerung zu beachten:

- Hebeanlage sicher auf einem festen Untergrund stellen und gegen Umfallen und Wegrutschen sichern. Hebeanlagen werden horizontal gelagert.
- Die Hebeanlagen können vollständig entleert bis max. -15 °C gelagert werden. Der Lagerraum muss trocken sein. Wir empfehlen eine frostsichere Lagerung in einem Raum mit einer Temperatur zwischen 5 °C und 25 °C.
- Die Hebeanlage darf nicht in Räumen gelagert werden, in denen Schweißarbeiten durchgeführt werden, da die entstehenden Gase bzw. Strahlungen die Elastomerteile angreifen können.
- Alle Anschlüsse sind fest zu verschließen, um Verunreinigungen zu verhindern.
- Alle Stromzuführungsleitungen sind gegen Abknicken, Beschädigungen und Feuchtigkeitseintritt zu schützen. Des Weiteren müssen auch angebaute Stecker und Schaltgeräte gegen Feuchtigkeitseintritt geschützt werden.



GEFAHR durch gefährliche elektrische Spannung!
Durch defekte elektrische Bauteile (z.B. Stromzuführungsleitungen, Schaltgeräte, Stecker) droht Lebensgefahr durch Stromschlag! Defekte Bauteile müssen sofort vom qualifizierten Elektrofachmann ausgetauscht werden.

VORSICHT vor Feuchtigkeit!

Durch das Eindringen von Feuchtigkeit in die elektrischen Bauteile (Kabel, Stecker, Schaltgerät) werden diese Bauteile und die Hebeanlage beschädigt. Tauchen Sie die elektrischen Bauteile nie in eine Flüssigkeit ein und schützen Sie diese vor Feuchtigkeitseintritt.

- Die Hebeanlage muss vor direkter Sonneneinstrahlung und Frost geschützt werden. Diese können zu erheblichen Schäden am Sammelbehälter oder den elektrischen Bauteilen führen!
- Nach einer längeren Lagerung müssen vor Inbetriebnahme die Wartungsarbeiten laut diesem Betriebs- und Wartungshandbuch sowie der EN 12056-4 durchgeführt werden.

Wenn Sie diese Regeln beachten, kann Ihre Hebeanlage über einen längeren Zeitraum eingelagert werden. Beachten Sie aber, dass die Elastomerteile einer natürlichen Versprödung unterliegen. Wir empfehlen bei einer Einlagerung von mehr als 6 Monaten diese zu überprüfen und ggf. auszutauschen. Halten Sie hierfür bitte Rücksprache mit dem Hersteller.

4.4. Rücklieferung

Hebeanlagen, die ins Werk zurück geliefert werden, müssen von Verunreinigungen gesäubert und bei Verwendung in gesundheitsgefährdenden Medien dekontaminiert werden.

Für den Versand müssen die Teile in reißfesten und ausreichend großen Kunstsäcken dicht verschlossen und auslaufsicher verpackt werden. Weiterhin muss die Verpackung die Hebeanlage vor Beschädigungen während des Transports schützen. Bei Fragen wenden Sie sich bitte an den Hersteller!

5. Aufstellung

Um Produktschäden oder gefährliche Verletzungen bei der Aufstellung zu vermeiden, sind folgende Punkte zu beachten:

- Die Aufstellungsarbeiten – Montage und Installation der Hebeanlage – dürfen nur von qualifizierten Personen unter Beachtung der Sicherheitshinweise durchgeführt werden.
- Vor dem Beginn der Aufstellungsarbeiten ist die Hebeanlage auf Transportschäden zu untersuchen.

5.1. Allgemein

Für die Planung und den Betrieb abwassertechnischer Anlagen wird auf die einschlägigen und örtlichen Vorschriften und Richtlinien der Abwassertechnik (z. B. abwassertechnische Vereinigung ATV) hingewiesen.

Insbesondere auftretende Druckspitzen, z.B. beim Schließen der Rückschlagklappe, können je nach den Betriebsverhältnissen ein Vielfaches des Pumpendrucks betragen. Diese Druckspitzen können zur Zerstörung der Anlage führen. **Es ist daher auf die Druckbeständigkeit und der**

längskraftschlüssigen Verbindung der Rohrleitung zu achten.

Des Weiteren sind die vorhandenen Rohrleitungen für einen korrekten Anschluss an die Anlage zu prüfen. Das vorhandene Rohrleitungssystem muss selbsttragend sein und darf nicht von der Hebeanlage gestützt werden.

Für die Installation von Hebeanlagen sind insbesondere die folgenden gültigen Vorschriften zu beachten:

- DIN 1986-100
 - EN 12050-1 und EN 12056 (Schwerkraft-Entwässerungsanlagen innerhalb von Gebäuden)
- Beachten Sie entsprechend die in Ihrem Land lokal geltenden Vorschriften (z.B. Landesbauordnung)!**

5.2. Aufstellungsarten

- Stationäre Trockenaufstellung in Gebäuden
- Stationäre Unterfluraufstellung in bauseits vorhandenen Schächten

5.3. Einbau**GEFAHR durch Überdruck**

Bei Überschreitung der Einsatzgrenzen kann es zu einem Überdruck im Sammelbehälter kommen. Dadurch kann der Sammelbehälter bersten! Es besteht die Gefahr von Gesundheitsgefährdung durch den Kontakt mit bakteriellbelastetem Abwasser (Fäkalien). Stellen Sie die Absperrung des Zulaufes beim Ausfall der Anlage sicher. Die folgenden Einsatzgrenzen müssen strikt eingehalten werden:

- **Max. Zulauf:**
 - CORE 20.2: 20 m³/h
 - CORE 45.2: 45 m³/h
 - CORE 50.2: 50 m³/h
 - CORE 60.2: 60 m³/h
- **Max. Behälterüberstauung:**
 - CORE 20.2: 5 m für max. 3 h
 - CORE 45.2, 50.2, 60.2: 6,7 m für max. 3 h
- **Max. zulässiger Druck in der Druckleitung der Anlage: 6 bar**
- **Max. Medientemperatur: 40 °C**

**GEFAHR durch explosive Atmosphäre!**

Innerhalb des Sammelbehälters kann sich eine explosive Atmosphäre bilden. Wird der Sammelbehälter geöffnet (z.B. Wartung, Reparatur, Defekt) kann sich diese innerhalb des Betriebsraumes ausbilden. Es besteht Lebensgefahr durch Explosion! Die Definition einer entsprechenden Ex-Zone obliegt dem Betreiber. Folgendes ist zu beachten:

- Die Hebeanlage sowie das angebaute Schaltgerät und der Stecker haben keine Ex-Zulassung!
- Treffen Sie entsprechende Gegenmaßnahmen, um eine explosive Atmosphäre im Betriebsraum zu vermeiden!

Beim Einbau der Hebeanlage ist Folgendes zu beachten:

- Diese Arbeiten müssen von Fachpersonal und elektrische Arbeiten müssen vom Elektrofachmann durchgeführt werden.
- Der Betriebsraum muss sauber, trocken, gut beleuchtet und frostfrei, sowie für die jeweilige Hebeanlage ausgelegt sein.
- Der Betriebsraum muss frei zugänglich sein. Beachten Sie, dass die Wege für das Transportgerät inkl. Hebeanlage ausreichend sind und evtl. Aufzüge die nötige Größe und Tragkraft haben.
- Es muss eine ausreichende Belüftung des Betriebsraums (8-facher Luftaustausch) sichergestellt werden.
- Es muss gewährleistet sein, dass ein Hebemittel problemlos montiert werden kann, da dieses für die Montage/Demontage der Hebeanlage benötigt wird. Der Einsatz- und Abstellplatz für die Hebeanlage muss mit dem Hebemittel gefahrlos erreichbar sein. Der Abstellplatz muss einen festen Untergrund aufweisen. Zum Transport der Hebeanlage müssen als Lastaufnahmemittel Transportgurte verwendet werden. Diese müssen an den gekennzeichneten Anschlagpunkten am Behälter befestigt werden. Es dürfen nur bautechnisch zugelassene Anschlagmittel verwendet werden.
- Die Hebeanlage muss für die Bedienung und Wartung frei zugänglich sein. Es muss ein Freiraum um die Anlage von min. 60 cm (BxHxT) eingehalten werden.
- Die Aufstellfläche muss fest (geeignet zur Dübel-einbringung), waagrecht und plan sein.
- Der Verlauf vorhandener bzw. noch zu installierender Rohrleitungen (für Zulauf, Druck und Entlüftung) ist bezüglich Anschlussmöglichkeiten an die Anlage zu prüfen.
- Für die Raumentwässerung muss im Betriebsraum ein Pumpensumpf angeordnet werden. Dieser muss eine Mindestabmessung von 500x500x500 mm haben. Die verwendete Pumpe muss entsprechend der Förderhöhe der Hebeanlage gewählt werden. Im Notfall muss der Pumpensumpf per Hand entleert werden können.
- Die Stromzuführungsleitungen müssen so verlegt werden, dass ein gefahrloser Betrieb und eine problemlose Montage/Demontage jederzeit möglich sind. Die Hebeanlage darf niemals an der Stromzuführungsleitung getragen bzw. gezogen werden. Prüfen Sie den verwendeten Kabelquerschnitt und die gewählte Verlegeart, ob die vorhandene Kabellänge ausreichend ist.
- Die Bauwerksteile und Fundamente müssen ausreichende Festigkeit haben, um eine sichere und funktionsgerechte Befestigung zu ermöglichen. Für die Bereitstellung der Fundamente und deren Eignung in Form von Abmessungen, Festigkeit und Belastbarkeit ist der Betreiber bzw. der jeweilige Zulieferer verantwortlich!
- Prüfen Sie die vorhandenen Planungsunterlagen (Montagepläne, Ausführung des Betriebsraumes, Zulaufverhältnisse) auf Vollständig- und Richtigkeit.

- Beachten Sie weiterhin auch die national gültigen Unfallverhütungs- und Sicherheitsvorschriften der Berufsgenossenschaften.
- Beachten Sie ebenfalls alle Vorschriften, Regeln und Gesetze zum Arbeiten mit schweren und un-ter schwebenden Lasten. Tragen Sie die entsprechenden Körperschutzmittel.

5.3.1. Grundlegende Hinweise zur Befestigung der Hebeanlage

Hebeanlagen müssen verdreh- und abhängig vom Einsatzort, auftriebssicher montiert werden. Hierfür muss die Hebeanlage am Boden des Betriebsraums verankert werden. Die Montage kann hierbei auf unterschiedlichen Bauwerken (Beton, Stahl, usw.) erfolgen. Beachten Sie die folgenden Hinweise für das Befestigungsmaterial:

- Achten Sie auf den richtigen Randabstand, um Risse und das Abplatzen des Baustoffes zu vermeiden.
- Die Bohrlochtiefe richtet sich nach der Schraubenlänge. Wir empfehlen eine Bohrlochtiefe von Schraubenlänge +5 mm.
- Bohrstaub beeinträchtigt die Haltekraft. Daher gilt: Bohrloch immer ausblasen oder aussaugen.
- Achten Sie bei der Montage darauf, dass das Befestigungsmaterial nicht beschädigt wird.

5.3.2. Stationäre Trockenaufstellung in Gebäuden

Arbeitsschritte

Die Montage der Hebeanlage erfolgt in den folgenden Schritten:

- Hebeanlage positionieren und am Boden verankern
- Druckleitung anschließen
- Zulauf anschließen
- Entlüftungsleitung anschließen
- Arbeitsbereich definieren

Hebeanlage positionieren und am Boden verankern

Fig. 2.: Hebeanlage montieren

1	Anschlagpunkte
2	Befestigungsglaschen

Die Hebeanlage wird mit Hilfe von vier Befestigungen am Boden verankert.

1. Hebeanlage an der gewünschten Stelle abstellen und ausrichten.
2. Bohrlöcher anzeichnen.
3. Hebeanlage zur Seite stellen und Bohrlöcher entsprechend dem verwendeten Befestigungsmaterial bohren.
4. Hebeanlage erneut positionieren und mit dem entsprechenden Befestigungsmaterial an den Befestigungsglaschen befestigen.
Max. Anzugsdrehmoment: **30 Nm**

Druckleitung anschließen

VORSICHT vor Druckspitzen!

Durch auftretende Druckspitzen kann der max. zulässige Betriebsdruck um ein Vielfaches überschritten werden. Die Druckleitung kann dadurch bersten! Versuchen Sie, Druckspitzen bereits bei der Verlegung der Druckleitung zu vermeiden. Die verwendeten Rohrleitungen und Verbindungselemente müssen eine entsprechende Druckbeständigkeit haben!



HINWEIS

- Entsprechend der EN 12056-4 muss die Fließgeschwindigkeit im Betriebspunkt zwischen 0,7 m/s und 2,3 m/s betragen.
- Eine Reduzierung des Rohrdurchmessers in der Druckleitung ist nicht zulässig.

Beim Anschluss der Druckleitung ist Folgendes zu beachten:

- Die Druckleitung muss selbsttragend sein.
- Die Druckleitung muss schwingungsfrei, schalldämmt und flexibel angeschlossen werden.
- Der Anschluss sowie alle Verbindungen müssen absolut dicht sein.
- Die Druckleitung muss frostsicher verlegt werden.
- Um einen eventuellen Rückstau aus dem öffentlichen Sammelkanal zu vermeiden, ist die Druckleitung als „Rohrschleife“ auszubilden. Die Unterkante der Rohrschleife muss am höchsten Punkt über der örtlich festgelegten Rückstau-ebene liegen.
- Absperrschieber und Rückflussverhinderer sind bereits integriert. Die Druckrohrleitung kann direkt angeschlossen werden.

Fig. 3.: Druckleitung anschließen

1	Druckanschluss mit Rohranschluss
2	Druckanschluss mit Flanschanschluss

1. Die Druckleitung muss so verlegt werden, dass der Anschluss lotrecht zum Druckanschluss verläuft. Die genauen Maße der Hebeanlage entnehmen Sie bitte der Anlagendokumentation oder dem Katalog.
2. Druckleitung an den Druckanschluss anschließen:
 - Rohranschluss
Druckanschluss und Druckrohrleitung mit einer Schweißmuffe verbinden. Durch Erhitzen der Muffe die Verbindung dicht verschweißen.
 - Flanschanschluss
Druckrohrleitung mittels Flanschstützen flexibel und schallentkoppelt am Druckanschluss montieren. Zwischen Flanschstützen und Druckanschluss eine Dichtung einlegen.
Max. Anzugsdrehmoment: **50 Nm**

Zulauf anschließen

Beim Anschluss der Zulaufleitung ist Folgendes zu beachten:

- Der Zulauf erfolgt am Zulaufkasten/Verteiler.

- Der Zulauf muss so verlegt werden, dass dieser selbständig leer läuft. Des Weiteren muss ein schwallartiger Zulauf sowie ein Lufteintrag vermieden werden.

Durch einen schwallartigen Zulauf und/oder einen Lufteintrag kann es zu Funktionsstörungen der Hebeanlage kommen!

- Der Anschluss sowie alle Verbindungen müssen absolut dicht sein.
- Der Zulauf muss mit einem Gefälle zum Zulaufkasten/Verteiler erfolgen.
- Im Zulauf muss vor dem Zulaufkasten/Verteiler ein Absperrschieber installiert werden!

Fig. 4.: Zulauf anschließen

1	Zulaufkasten/Verteiler
2	Zulaufanschluss

1. Zulauf bis zum Zulaufkasten/Verteiler verlegen.
2. Zwischen Zulaufkasten/Verteiler und Flansch der Zulaufleitung eine Dichtung einlegen.
3. Zulaufrohr am Flansch des Zulaufkasten/Verteilers montieren.

Max. Anzugsdrehmoment: **45 Nm**

Entlüftungsleitung anschließen

Für den Anschluss der Entlüftungsleitung ist im Lieferumfang ein 2 m Entlüftungsschlauch mit Kamlock-Kupplung enthalten. Dieser Entlüftungsschlauch muss verwendet werden, um im Bedarfsfall die Abdeckung des Zulaufkastens/Verteilers demontieren zu können.

Folgende Punkte sind beim Anschluss der Entlüftungsleitung zu beachten:

- Der Anschluss einer Entlüftungsleitung ist vorgeschrieben und für eine einwandfreie Funktion der Hebeanlage zwingend erforderlich.
- Die Entlüftungsleitung muss über Dach geführt und 60 cm über Geländeoberfläche mit einer Gaze und Regenkappe versehen werden.
- Die Entlüftungsleitung muss selbsttragend sein.
- Die Entlüftungsleitung muss schwingungsfrei angeschlossen werden.
- Der Anschluss sowie alle Verbindungen müssen absolut dicht sein.

Fig. 5.: Entlüftung anschließen

1	Entlüftungsanschluss mit Schlauchklemme (Kamlock-Kupplung)
---	--

1. Entlüftungsschlauch auf die Schlauchklemme (Kamlock-Kupplung) aufstecken.
2. Flügel der Schlauchklemme nach oben klappen und Sicherungsstift einstecken.
3. Entlüftungsschlauch zum stationären Entlüftungsrohr verlegen.
4. 2 Schlauchklemmen auf den Entlüftungsschlauch aufstecken.
5. Entlüftungsschlauch auf das Entlüftungsrohr aufschieben und mit den beiden Schlauchschellen

befestigen.

Max. Anzugsdrehmoment: **4 Nm**

Arbeitsbereich der Anlage definieren

Das Motorgehäuse der Abwasserpumpe kann während des Betriebs bis zu 100 °C heiß werden. Es muss ein entsprechender Arbeitsbereich vom Betreiber definiert werden. In diesem dürfen sich während des Betriebs keine Personen aufhalten und keine leicht entzündlichen und brennbaren Gegenstände gelagert werden.

Der Arbeitsbereich muss eindeutig und klar erkennbar gekennzeichnet werden!



VORSICHT vor Verbrennungen!

Das Motorgehäuse kann im Betrieb bis zu 100 °C heiß werden. Es besteht Verbrennungsgefahr! Hält sich Personal während des Betriebs im Arbeitsbereich der Anlage auf, muss ein Berührungsschutz installiert werden.

5.4. Elektrischer Anschluss



LEBENSGEFAHR durch gefährliche elektrische Spannung!

Bei unsachgemäßem elektrischem Anschluss besteht Lebensgefahr durch Stromschlag! Elektrischen Anschluss nur durch vom örtlichen Energieversorger zugelassenen Elektrofachmann und entsprechend den örtlich geltenden Vorschriften ausführen lassen.

- Strom und Spannung des Netzanschlusses müssen den Angaben auf dem Typenschild entsprechen.
- Hebeanlage vorschriftsmäßig erden.
Für den Schutzleiteranschluss einen Kabelquerschnitt entsprechend den örtlichen Vorschriften vorsehen.
- Ein Fehlerstrom-Schutzschalter (RCD) muss entsprechend den örtlichen Vorschriften installiert werden!
- Die elektrischen Anschlüsse müssen überflutungssicher installiert werden!
- Die netzseitige Einspeisung muss ein rechtsdrehendes Drehfeld haben.

5.4.1. Netzseitige Absicherung

Die benötigte Vorsicherung muss entsprechend dem Anlaufstrom bemessen werden. Den Anlaufstrom entnehmen Sie dem Typenschild.

Als Vorsicherung sind nur träge Sicherungen oder Sicherungsautomaten mit K-Charakteristik zu verwenden.

5.4.2. Netzanschluss

Der Netzanschluss muss an einem entsprechenden Schaltgerät zur Steuerung der Hebeanlage erfolgen.

Beachten Sie die Einbau- und Betriebsanleitung des jeweiligen Schaltgerätes!

5.4.3. Anschließen der Abwasserpumpen

Die angebauten Abwasserpumpen müssen laut dem Schaltplan am Schaltgerät angeschlossen werden.

Die Stromzuführungsleitung der Abwasserpumpe sollte so verlegt werden, dass die Pumpe jederzeit von der Hebeanlage demontiert und daneben abgestellt werden kann, ohne dass die Stromzuführungsleitung vom Schaltgerät abgeklemmt werden muss!

Fig. 6.: Anschlusspläne EMUport CORE, Variante A

A	CORE ...A: Motor P 13/Direkteinschaltung
B	CORE ...A: Motor P 17/Direkteinschaltung
C	CORE ...A: Motor P 17/Sterndreieck-Einschaltung
D	CORE ...A: Motor FK 17.1/Direkteinschaltung

Fig. 7.: Anschlusspläne EMUport CORE, Variante B

A	CORE ...B: Motor P 13/Direkteinschaltung
B	CORE ...B: Motor P 17/Direkteinschaltung
C	CORE ...B: Motor P 17/Sterndreieck-Einschaltung
D	CORE ...B: Motor FK 17.1/Direkteinschaltung

Vor dem Anschluss muss der Isolationswiderstand der Motorwicklung und der Überwachungseinrichtungen geprüft werden. Weichen die gemessenen Werte von den Vorgaben ab, kann Feuchtigkeit eingedrungen sein bzw. ist die Überwachungseinrichtung defekt. Schließen Sie die Pumpe nicht an und halten Sie Rücksprache mit dem Wilo-Kundendienst.

Isolationswiderstand der Motorwicklung prüfen

Prüfen Sie den Isolationswiderstand mit einem Isolationsprüfer (Messgleichspannung = 1000 V). Folgende Werte sind einzuhalten:

- Bei Erstinbetriebnahme: Isolationswiderstand darf 20 MΩ nicht unterschreiten.
- Bei weiteren Messungen: Wert muss größer als 2 MΩ sein.

Temperaturfühler der Motorwicklung prüfen

Prüfen Sie die Temperaturfühler mit einem Ohmmeter. Folgende Werte sind einzuhalten:

- Bimetallfühler: Wert gleich „0“ – Durchgang
- PTC-/Kaltleiterfühler: Ein Kaltleiterfühler hat einen Kaltwiderstand zwischen 20 und 100 Ohm.

Bei 3 Fühlern in Serie würde das einen Wert von 60 bis 300 Ohm ergeben.

Bei 4 Fühlern in Serie würde das einen Wert von 80 bis 400 Ohm ergeben.

Feuchtigkeitssensor im Motorraum prüfen

Prüfen Sie den Feuchtigkeitssensor mit einem Ohmmeter. Folgender Wert ist einzuhalten:

- Der Wert muss gegen „unendlich“ gehen. Bei niedrigen Werten ist Wasser im Motorraum.

5.4.4. Anschließen der Niveausteuerung

Der verbaute Niveausensor muss an den entsprechenden Klemmen des verwendeten Schaltgerätes angeschlossen werden. Es sind die Schaltpunkte laut dem beiliegendem Datenblatt im Schaltgerät zu hinterlegen:

- Pumpe EIN
- Pumpe AUS
- Hochwasseralarm

Die vorgegebenen Schaltpunkte dürfen nur nach Rücksprache mit dem Hersteller verändert werden!

Beachten Sie die Einbau- und Betriebsanleitung des jeweiligen Schaltgerätes!



GEFAHR durch explosive Atmosphäre!
Innerhalb des Sammelbehälters kann sich eine explosive Atmosphäre bilden. Durch einen Funkenschlag besteht Lebensgefahr durch Explosion! Der Anschluss des Niveausensors muss über einen eigensicheren Stromkreis erfolgen (z.B. Zener-Barriere). Beachten Sie hierfür die lokalen gesetzlichen Vorgaben.

5.4.5. Betrieb mit Frequenzumrichtern

Ein Betrieb am Frequenzumrichter ist **nicht** möglich.

5.5. Mindestanforderungen an das Schaltgerät

Zum sicheren Betrieb der Abwasser-Hebeanlage muss das Schaltgerät die folgenden Funktionen und Anschlüsse zur Verfügung stellen.

5.5.1. Funktionen

- Steuerung von zwei Pumpen im Wechselbetrieb mit Zwangsumschaltung.
Der Parallelbetrieb ist hardware- und softwareseitig zu unterbinden!
- Einpumpenbetrieb
 Während der Wartung kann die Hebeanlage nur mit einer Pumpe betrieben werden. Hierfür muss die entsprechende Pumpe ausgewählt und laut der angegebenen Betriebsart betrieben werden!
- Einstellbarer Überlastschutz
- Drehrichtungskontrolle
- Einstellbarer Messbereich für unterschiedliche Niveausensoren
- Hauptschalter
- Manuelle Steuerung der Pumpen
 Ein einschalten der Pumpen darf nur erfolgen, wenn das Niveau „Pumpe EIN“ im Sammelbehälter erreicht ist.
- Alarmmeldung für Hochwasserpegel
 Wird der Hochwasserpegel erreicht, muss eine Alarmmeldung erfolgen.

5.5.2. Anschlüsse

- Pro Pumpe:
 - Leistungsanschluss in Direkt- oder Stern-dreieck-Einschaltung, abhängig von der Pumpe
 - Wicklungstemperaturüberwachung mit Bimetallfühler

- Feuchtigkeitselektrode zur Motorraumüberwachung
- Feuchtigkeitselektrode zu Dichtungskammerüberwachung (abhängig von der Anlagenausführung)
- Signalgeber zur Niveausteuerung
 - Niveausensor
 - Eigensicheren Stromkreis (abhängig von lokalen gesetzlichen Vorgaben!)

6. Inbetriebnahme/Betrieb

Das Kapitel „Inbetriebnahme/Betrieb“ beinhaltet alle wichtigen Anweisungen für das Bedienpersonal zur sicheren Inbetriebnahme und Bedienung der Hebeanlage.

Folgende Randbedingungen müssen unbedingt eingehalten und überprüft werden:

- Max. Zulauf/h
 - Alle Anschlüsse sind dicht, es tritt keine Leckage aus
 - Entlüftung ist angeschlossen und funktioniert einwandfrei
- Nach einer längeren Stillstandszeit sind diese Randbedingungen ebenfalls zu prüfen und festgestellte Mängel zu beseitigen!**

Diese Anleitung muss immer bei der Hebeanlage oder an einem dafür vorgesehenen Platz aufbewahrt werden, wo diese immer für das gesamte Bedienpersonal zugänglich ist.

Um Sach- und Personenschäden bei der Inbetriebnahme der Hebeanlage zu vermeiden, sind folgende Punkte unbedingt zu beachten:

- Elektrotechnische und mechanische Einstellungen sowie die Inbetriebnahme der Hebeanlage darf nur von qualifiziertem und geschultem Personal unter Beachtung der Sicherheitshinweise durchgeführt werden.
- Das gesamte Personal, das an oder mit der Hebeanlage arbeitet, muss diese Anleitung erhalten, gelesen und verstanden haben.
- Alle Sicherheitseinrichtungen und Not-Aus-Schaltungen sind am bauseits zustellenden Schaltgerät angeschlossen und wurden auf eine einwandfreie Funktion geprüft.
- Die Hebeanlage ist für den Einsatz in den vorgegebenen Betriebsbedingungen geeignet.
- Bei Arbeiten in Schächten muss eine zweite Person anwesend sein. Besteht die Gefahr, dass sich giftige Gase bilden können, muss für eine ausreichende Belüftung gesorgt werden.

6.1. Inbetriebnahme

Die Inbetriebnahme darf nur erfolgen, wenn die Installation abgeschlossen ist und alle einschlägigen Sicherheitsbestimmungen (z.B. VDE-Vorschriften in Deutschland) sowie regionale Vorschriften erfüllt sind.

VORSICHT vor Sachschäden!

Vor einem regulären Betrieb muss die Inbetriebnahme ordnungsgemäß durchgeführt werden, ansonsten kann die Hebeanlage während des Betriebs erheblich beschädigt werden. Führen Sie alle Punkte ordnungsgemäß durch.

6.1.1. Bedienung

Die Bedienung der Hebeanlage erfolgt über ein bauseits zu stellendes Schaltgerät.

Alle notwendigen Informationen zur Bedienung des Schaltgerätes und der einzelnen Anzeigen entnehmen Sie bitte der Einbau- und Betriebsanleitung des Schaltgerätes.

6.1.2. Drehrichtungskontrolle der Abwasserpumpen

Für einen korrekten Betrieb der Hebeanlage müssen die Abwasserpumpen rechtsdrehend angeschlossen werden. Die Drehrichtungskontrolle muss über das Schaltgerät erfolgen.

Bei falscher Drehrichtung kann das Abwasser unter Umständen in den Sammeltank gepumpt werden und es kann zum Bersten des Tanks kommen!

6.1.3. Überprüfen der Installation

Überprüfen Sie die Installation auf eine ordnungsgemäße Ausführung aller erforderlichen Arbeiten:

- Befestigung
 - Bodenbefestigung ordnungsgemäß durchgeführt
- Mechanische Anschlüsse
 - Alle Anschlüsse sind dicht, es tritt keine Leckage aus
 - Zulauf mit Absperrarmatur
 - Entlüftung über Dach
- Schaltgerät
 - Entspricht den Mindestanforderungen zum Betrieb einer Abwasser-Hebeanlage mit Feststoff-Trennsystem
 - Pumpen und Niveausteuern sind vorschriftsmäßig angeschlossen.
 - Schaltpunkte wurden im Schaltgerät hinterlegt
- Elektrischer Anschluss:
 - Rechtsdrehendes Drehfeld vorhanden.
 - Die Anlage ist vorschriftsmäßig abgesichert und geerdet.
 - Schaltgerät und elektrische Anschlüsse sind überflutungssicher installiert
 - Ordnungsgemäße Verlegung der Stromzuführungsleitungen

6.1.4. Überprüfen der Anlage

Die folgenden Punkte sind vor einer Inbetriebnahme durchzuführen:

- Anlage reinigen, insbesondere von Feststoffen und leicht entzündlichen Gegenständen (z.B. Putzwolle).
- Arbeitsbereich der Anlage definiert sowie eindeutig und klar erkennbar gekennzeichnet.

6.1.5. Erstinbetriebnahme

Bevor die Hebeanlage in Betrieb genommen werden kann, muss diese befüllt und ein Testlauf durchgeführt werden. Ein Testlauf muss einen kompletten Pumpenlauf beider Pumpen beinhalten.

VORSICHT vor Fehlfunktion!

Lesen Sie vor dem Einschalten des Schaltgerätes die Einbau- und Betriebsanleitung, damit Sie mit der Bedienung und den Anzeigen des Schaltgerätes vertraut sind.

1. Anlage über das Schaltgerät einschalten: Hauptschalter auf „EIN“.
2. Prüfen Sie die Betriebsart des Schaltgerätes. Das Schaltgerät muss sich im Automatik-Modus befinden.
3. Öffnen Sie alle Absperrarmaturen, damit der Sammelbehälter langsam gefüllt wird:
 - 1x Zulaufleitung
 - 2x Absperrung der Feststoff-Trennbehälter
 - 2x Druckrohrleitung
 - Gegebenenfalls bauseitige Absperrarmaturen in der Druckleitung
4. Über die Niveausteuern müssen beide Abwasserpumpen wechselseitig ein- und ausgeschaltet werden.
5. Für einen erfolgreichen Testlauf müssen beide Pumpen einen kompletten Pumpvorgang durchlaufen.
6. Schließen Sie den Absperrschieber im Zulauf. Im Normalfall darf die Hebeanlage jetzt nicht mehr einschalten, da kein Medium mehr zufließt.

Sollte die Hebeanlagen dennoch wieder einschalten, ist die Absperrarmatur im Zulauf oder ein Rückflussverhinderer undicht. Überprüfen Sie die Installation und halten Sie Rücksprache mit dem Wilo-Kundendienst.
7. Überprüfen Sie alle Rohrverbindungen sowie den Sammelbehälter auf Dichtigkeit.
8. Sind alle Verbindungen und Bauteile dicht und der Testlauf wurde erfolgreich abgeschlossen, kann die Anlage im regulären Betrieb verwendet werden.
9. Wird die Anlage nicht sofort im regulären Betrieb verwendet, schalten Sie das Schaltgerät in den Standby-Modus.

**HINWEIS**

Bei einer längeren Stillstandszeit der Anlage bis zum regulären Betrieb schließen Sie bitte alle Absperrarmaturen und schalten das Schaltgerät aus.

6.2. Betrieb**6.2.1. Einsatzgrenzen**

Die definierten Einsatzgrenzen dürfen nicht überschritten werden:

- Max. Zulauf:
 - CORE 20.2: 20 m³/h
 - CORE 45.2: 45 m³/h

- CORE 50.2: 50 m³/h
- CORE 60.2: 60 m³/h

Die max. Zulaufmenge muss immer kleiner sein als die Fördermenge der Pumpe im jeweiligen Betriebspunkt

- Max. Behälterüberstauung:
 - CORE 20.2: 5 m für max. 3 h
 - CORE 45.2, 50.2, 60.2: 6,7 m für max. 3 h
- Max. zulässiger Druck in der Druckleitung der Anlage: 6 bar
- Max. Medientemperatur: 40 °C
- Max. Umgebungstemperatur: 40 °C
- Fördermedium ist vorhanden.

Ein Trockenlauf kann zu Schäden am Motor führen und ist strikt untersagt!

6.2.2. Verhalten während des Betriebs

Beim Betrieb der Hebeanlage sind die am Einsatzort geltenden Gesetze und Vorschriften zur Arbeitsplatzsicherung, zur Unfallverhütung und zum Umgang mit elektrischen Maschinen zu beachten.

Das Motorgehäuse der Abwasserpumpe kann während des Betriebs bis zu 100 °C heiß werden. Es muss ein entsprechender Arbeitsbereich vom Betreiber definiert werden. In diesem dürfen sich während des Betriebs keine Personen aufhalten und keine leicht entzündlichen und brennbaren Gegenstände gelagert werden.

Der Arbeitsbereich muss eindeutig und klar erkennbar gekennzeichnet werden!



VORSICHT vor Verbrennungen!

Das Motorgehäuse kann im Betrieb bis zu 100 °C heiß werden. Es besteht Verbrennungsgefahr! Hält sich Personal während des Betriebs im Arbeitsbereich der Anlage auf, muss ein Berührungsschutz installiert werden.

Im Interesse eines sicheren Arbeitsablaufes ist die Arbeitseinteilung des Personals durch den Betreiber festzulegen. Das gesamte Personal ist für die Einhaltung der Vorschriften verantwortlich.

6.2.3. Regulärer Betrieb

Standardmäßig läuft die Hebeanlage im Automatikbetrieb und wird über die integrierte Niveausteuern ein- und ausgeschaltet.

1. Anlage über das Schaltgerät einschalten: Hauptschalter auf „EIN“.
2. Prüfen Sie die Betriebsart des Schaltgerätes. Das Schaltgerät muss sich im Automatik-Modus befinden.
3. Prüfen Sie, ob alle Absperrarmaturen geöffnet sind und öffnen Sie gegebenenfalls geschlossene Absperrarmaturen:
 - 1x Zulaufleitung
 - 2x Absperrung der Feststoff-Trennbehälter
 - 2x Druckrohrleitung
 - Gegebenenfalls bauseitige Absperrarmaturen in der Druckleitung
4. Die Anlage läuft jetzt im Automatikbetrieb.

6.2.4. Überflutung der Hebeanlage

Die Hebeanlage ist überflutungssicher und kann auch im überfluteten Zustand weiterhin betrieben werden.

6.2.5. Notbetrieb als Einzelpumpenanlage



GEFAHR durch giftige Substanzen!

Während des Notbetriebs können Sie mit gesundheitsgefährdenden Medien in Kontakt kommen. Folgende Punkte müssen unbedingt beachtet werden:

- Tragen Sie einen entsprechenden Ganzkörperschutz sowie eine Schutzbrille und einen Mundschutz.
- Tropfmengen sind sofort aufzunehmen.
- Das Spülwasser ist an geeigneter Stelle der Kanalisation zuzuführen!
- Die Schutzkleidung sowie die Putzlappen sind nach Abfallschlüssel TA 524 02 und EG-Richtlinie 91/689/EWG bzw. laut lokalen Richtlinien zu entsorgen!

Im Falle einer Störung kann die Funktion der Hebeanlage im Notbetrieb aufrecht erhalten werden. Hierbei kann die Hebeanlage als Einzelpumpenanlage weiter betrieben werden.

Soll die Anlage im Notbetrieb arbeiten, müssen folgende Punkte beachtet werden:

- Der Zulauf in den entsprechenden Feststoff-Trennbehälter muss abgeriegelt und die jeweilige Pumpe über das Schaltgerät abgeschaltet werden.
- Für den Betrieb der aktiven Pumpe ist die Betriebsart der Pumpe zu beachten!
- Da die Anlage weiterhin im Betrieb ist, wird der Sammelbehälter weiterhin gefüllt. Bei Demontage der Pumpe wird das Abwasser über den Anschlussstutzen aus dem Sammelbehälter gedrückt!
- Für einen Betrieb ohne Pumpe ist ein Absperrdeckel für den Anschlussstutzen als Zubehör verfügbar. Dieser muss sofort nach dem Pumpvorgang montiert werden!
- Die Feststoffe verbleiben im Feststoff-Trennbehälter. Beim Öffnen des Feststoff-Trennbehälters müssen diese entsprechend entsorgt werden.

7. Außerbetriebnahme/Entsorgung

- Sämtliche Arbeiten müssen mit größter Sorgfalt durchgeführt werden.
- Es müssen die nötigen Körperschuttmittel getragen werden.
- Bei Arbeiten in Schächten sind unbedingt die entsprechenden örtlichen Schutzmaßnahmen einzuhalten. Es muss eine zweite Person zur Absicherung anwesend sein.
- Zum Transport der Hebeanlage müssen technisch einwandfreie Hebemittel und amtlich zugelassene Lastaufnahmemittel verwendet werden.



LEBENSGEFAHR durch Fehlfunktion!
Lastaufnahmemittel und Hebemittel müssen technisch einwandfrei sein. Erst wenn das Hebemittel technisch in Ordnung ist, darf mit den Arbeiten begonnen werden. Ohne diese Überprüfungen besteht Lebensgefahr!

7.1. Anlage ausschalten



VORSICHT vor Verbrennungen!
Das Motorgehäuse kann im Betrieb bis zu 100 °C heiß werden. Es besteht Verbrennungsgefahr! Prüfen Sie die Temperatur bevor Sie mit der Abschaltung beginnen. Unter Umständen muss ein Berührungsschutz installiert werden.

Um die Hebeanlage ordentlich Außerbetrieb nehmen zu können, müssen die beiden Feststoff-Trennbehälter komplett entleert werden. Hierfür müssen zwei Pumpzyklen vollständig durchlaufen werden.

Fig. 8.: Übersicht der Absperrorgane

1	Absperrschieber Feststoff-Trennbehälter
2	Absperrschieber Druckleitung

1. Warten Sie bis der erste Pumpvorgang startet und komplett durchlaufen ist.
2. Schließen Sie jetzt den Absperrschieber im Zulauf dieses Feststoff-Trennbehälters.
3. Warten Sie, bis der zweite Pumpvorgang startet und ebenfalls komplett durchlaufen ist.
4. Schließen Sie den Absperrschieber im Hauptzulauf.
5. Schalten Sie das Schaltgerät in den Standby-Modus.
6. Schalten Sie die Anlage am Hauptschalter aus.
Die Anlage gegen unbeabsichtigtes Wiedereinschalten sichern!
7. Schließen Sie die druckseitigen Absperrschieber.
8. Jetzt kann mit den Arbeiten für Ausbau, Wartung und Einlagerung begonnen werden.

7.2. Ausbau



GEFAHR durch giftige Substanzen!
Während des Ausbaus können Sie mit gesundheitsgefährdenden Medien in Kontakt kommen. Folgende Punkte müssen unbedingt beachtet werden:

- Tragen Sie einen entsprechenden Ganzkörperschutz sowie eine Schutzbrille und einen Mundschutz.
- Tropfmengen sind sofort aufzunehmen.
- Alle Bauteile müssen gereinigt und desinfiziert werden!
- Das Spülwasser ist an geeigneter Stelle der Kanalisation zuzuführen!
- Die Schutzkleidung sowie die Putzlappen sind nach Abfallschlüssel TA 524 02 und EG-Richtlinie 91/689/EWG bzw. laut lokalen Richtlinien zu entsorgen!

Vor dem Ausbau und einer Einlagerung müssen die folgenden Wartungsarbeiten laut dem Kapitel „Instandhaltung“ durchgeführt werden:

- Feststoff-Trennbehälter reinigen
 - Sammeltank und Zulaufkasten/Verteiler reinigen
- Des Weiteren muss die Hebeanlage durchgespült werden, um auch die Verrohrung zu reinigen.
1. Führen Sie die Wartungsarbeiten laut dem Kapitel „Instandhaltung“ durch.
 2. Öffnen Sie die Absperrschieber zu den Feststoff-Trennbehältern und in der Druckleitung.
Achtung! Der Absperrschieber in der Zulaufleitung muss geschlossen bleiben!
 3. Demontieren Sie die Abdeckung am Zulaufkasten/Verteiler.
 4. Nehmen Sie die Anlage wieder in Betrieb: Schaltgerät einschalten und in den Automatikmodus wechseln.
 5. Befüllen Sie den Sammelbehälter mit sauberem Wasser über einen Schlauch durch den Verteiler.
 6. Verfahren Sie wie unter Punkt „Anlage ausschalten“ und nehmen Sie die Anlage außer Betrieb. Durch die zwei Pumpvorgänge wird die Hebeanlage mit sauberem Wasser gespült.
 7. Entfernen Sie den Wasserschlauch und montieren Sie die Abdeckung am Zulaufkasten/Verteiler.
 8. Zulaufleitung am Flansch lösen.
 9. Druckleitung lösen.
 10. Entlüftungsanschluss lösen und die Entlüftungsleitung nach oben vom Stutzen abziehen.
 11. Handmembranpumpe, falls vorhanden, von der Hebeanlage demontieren.
 12. Nachdem alle Anschlüsse gelöst wurden, die Bodenverankerung der Hebeanlage lösen.
 13. Jetzt kann die Hebeanlage vorsichtig aus der Verrohrung gezogen werden.
 14. Hebeanlage äußerlich gründlich reinigen und desinfizieren
 15. Alle Anschlussrohre reinigen, desinfizieren und fest verschließen.
 16. Betriebsraum reinigen und ggf. desinfizieren.

7.3. Rücklieferung/Einlagerung

Hebeanlagen, die ins Werk zurück geliefert werden, müssen von Verunreinigungen gesäubert und bei Verwendung in gesundheitsgefährdenden Medien dekontaminiert werden.

Für den Versand müssen die Teile in reißfesten und ausreichend großen Kunststoffsäcken dicht verschlossen und auslaufsicher verpackt werden. Weiterhin muss die Verpackung die Hebeanlage vor Beschädigungen während des Transports schützen. Bei Fragen wenden Sie sich bitte an den Hersteller!

Beachten Sie für die Rücklieferung und Einlagerung ebenfalls das Kapitel „Transport und Lagerung“!

7.4. Entsorgung

7.4.1. Schutzkleidung

Die Schutzbekleidung sowie die Putzlappen sind nach Abfallschlüssel TA 524 02 und EG-Richtlinie 91/689/EWG bzw. laut lokalen Richtlinien zu entsorgen.

7.4.2. Produkt

Mit der ordnungsgemäßen Entsorgung dieses Produktes werden Umweltschäden und eine Gefährdung der persönlichen Gesundheit vermieden.

- Zur Entsorgung des Produktes sowie Teilen davon, sind die öffentlichen oder privaten Entsorgungsgesellschaften in Anspruch zu nehmen bzw. zu kontaktieren.
- Weitere Informationen zur sachgerechten Entsorgung werden bei der Stadtverwaltung, dem Entsorgungsamt oder dort wo das Produkt erworben wurde, erteilt.

8. Instandhaltung



LEBENSGEFAHR durch elektrischen Strom!
Bei Arbeiten an elektrischen Geräten besteht Lebensgefahr durch Stromschlag. Bei allen Wartungs- und Reparaturarbeiten ist die Hebeanlage vom Netz zu nehmen und gegen unbefugtes Wiedereinschalten zu sichern. Schäden an der Stromzuführungsleitung sind grundsätzlich nur durch einen qualifizierten Elektrofachmann zu beheben.



GEFAHR durch explosive Atmosphäre!
Innerhalb des Sammelbehälters kann sich eine explosive Atmosphäre bilden. Wird der Sammelbehälter geöffnet, kann sich diese innerhalb des Betriebsraumes ausbilden. Es besteht Lebensgefahr durch Explosion! Treffen Sie entsprechende Gegenmaßnahmen (z.B. entsprechender Luftaustausch), um eine explosive Atmosphäre im Betriebsraum zu vermeiden!
Die Definition einer entsprechenden Ex-Zone obliegt dem Betreiber. Folgendes ist zu beachten:

- Hebeanlage laut dem Kapitel „**Außerbetriebnahme/Entsorgung**“ abschalten.
- Nach erfolgten Wartungs- und Reparaturarbeiten ist die Hebeanlage laut dem Kapitel „**Inbetriebnahme**“ wieder in Betrieb zu nehmen. Folgende Punkte sind zu beachten:
- Sämtliche Wartungs- und Reparaturarbeiten müssen vom Wilo-Kundendienst, von autorisierten Servicewerkstätten oder von geschultem Fachpersonal mit größter Sorgfalt, an einem sicheren Arbeitsplatz durchgeführt werden. Es müssen die nötigen Körperschutzmittel getragen werden.
- Diese Anleitung muss dem Wartungspersonal vorliegen und beachtet werden. Es dürfen nur Wartungs- und Reparaturarbeiten durchgeführt werden, die hier aufgeführt sind.
Weiterführende Arbeiten und/oder bauliche Veränderungen dürfen nur durch den Wilo-Kundendienst erfolgen!
- Bei Arbeiten in Schächten sind unbedingt die entsprechenden örtlichen Schutzmaßnahmen einzuhalten. Es muss eine zweite Person zur Absicherung anwesend sein.
- Zum Transport der Hebeanlage müssen technisch einwandfreie Hebemittel und amtlich zugelassene Lastaufnahmemittel verwendet werden. Es dürfen keine höheren Hebekräfte als das 1,2-fache des Anlagengewichts entstehen! Die max. zulässige Tragfähigkeit darf niemals überschritten werden!
Überzeugen Sie sich, das Anschlagmittel, Drahtseil und die Sicherheitseinrichtungen der Hebemittel technisch einwandfrei sind. Nur wenn das Hebemittel technisch in Ordnung ist, darf mit den Arbeiten begonnen werden. Ohne diese Überprüfungen besteht Lebensgefahr!
- Elektrische Arbeiten an der Hebeanlage müssen vom Elektrofachmann durchgeführt werden. Defekte Sicherungen müssen getauscht werden. Sie dürfen keinesfalls repariert werden! Es dürfen nur Sicherungen mit der angegebenen Stromstärke und der vorgeschriebenen Art verwendet werden.
- Bei Einsatz von leicht entzündbaren Lösungs- und Reinigungsmitteln ist offenes Feuer, offenes Licht sowie Rauchen verboten.
- Hebeanlagen, die gesundheitsgefährdende Medien umwälzen oder mit diesen in Kontakt stehen, müssen dekontaminiert werden. Ebenso ist darauf zu achten, dass sich keine gesundheitsgefährdenden Gase bilden oder vorhanden sind.
- Bei Verletzungen durch gesundheitsgefährdende Medien bzw. Gase sind Erste-Hilfe-Maßnahmen laut Aushang der Betriebsstätte einzuleiten und es ist sofort ein Arzt aufzusuchen!
- Betriebsmittel (z. B. Öle, Schmierstoffe, usw.) sind in geeigneten Behälter aufzufangen und vorschriftsmäßig zu entsorgen. Beachten Sie hierfür die Angaben unter Punkt 7.4 „Entsorgung“!
- Verwenden Sie nur Originalteile des Herstellers.

8.1. Werkzeuggrundausrüstung

- Drehmomentschlüssel ¼“, 1–25 Nm
 - Steckschlüsseinsatz Nuss: 7, 10, 13 mm
 - Steckschlüsseinsatz Sechskant: 6 mm
- Drehmomentschlüssel 3/8“, 10–100 Nm
 - Steckschlüsseinsatz Nuss: 19, 24, 30 mm
- Maul- oder Ringschlüssel in Schlüsselweite 19, 24 und 30 mm
- Zangenset

8.2. Betriebsmittel

8.2.1. Übersicht Weißöl

In die Dichtungskammer der Abwasserpumpe ist ein Weißöl eingefüllt, welches potenziell biologisch abbaubar ist.

Für einen Ölwechsel empfehlen wir die folgenden Ölsorten:

- Aral Autin PL*
 - Shell ONDINA 919
 - Esso MARCOL 52* bzw. 82*
 - BP WHITEMORE WOM 14*
 - Texaco Pharmaceutical 30* bzw. 40*
- Alle Ölsorten mit einem „*“ haben eine Lebensmittetzulassung nach „USDA-H1“.

Füllmengen

Die Füllmengen sind vom Motortyp abhängig. Diesen können Sie am Typenschild der Abwasserpumpe ablesen:

- Dichtungskammer:
 - P 13.1: 1100 ml
 - P 13.2: 1100 ml
 - P 17.1: 1800 ml
 - FK 17.1: 480 ml
- Motorraum:
 - FK 17.1-../8: 6000 ml
 - FK 17.1-../12: 5200 ml
 - FK 17.1-../16: 7000 ml

8.2.2. Übersicht Schmierfett

Als Schmierfett nach DIN 51818 / NLGI Klasse 3 können verwendet werden:

- Esso Unirex N3

8.3. Protokollierung

Es ist ein Wartungsnachweis mit folgenden Angaben zu führen:

- Datum der Wartung
- Was ist gewartet worden?
- Was war auffällig? Bemerkungen!
- Was wurde erneuert?
- Ampereaufnahme jeder Pumpe mit Zangenampereometer kurz vor Ende des Ausschaltpunktes der Pumpe (Erkennen von Verschleiß).
- Namen des Wartungspersonals und Unterschrift des Verantwortlichen.

Dieser Nachweis kann als Grundlage für Garantieansprüche dienen und ist sorgfältig zu führen.

8.4. Wartungstermine

Um einen zuverlässigen Betrieb sicherzustellen, müssen in regelmäßigen Intervallen verschiedene Wartungsarbeiten durchgeführt werden.

Über alle Wartungs- und Reparaturarbeiten muss ein Protokoll angefertigt und durch den Service-Mitarbeiter und den Betreiber unterzeichnet werden.



HINWEIS

Für die regelmäßigen Wartungseinsätze empfehlen wir den Abschluss eines Wartungsvertrages. Für weitere Informationen hierzu wenden Sie sich bitte an den Wilo-Kundendienst.

8.4.1. Wartungsintervalle



HINWEIS: Intervalle nach DIN EN 12056-4
Beim Einsatz der Abwasser-Hebeanlagen innerhalb von Gebäuden oder Grundstücken müssen die Wartungstermine und -arbeiten laut der DIN EN 12056-4 vorgenommen werden:

- ¼ Jahr bei gewerblichen Betrieben
- ½ Jahr bei Anlagen in Mehrfamilienhäusern
- 1 Jahr bei Anlagen in Einfamilienhäusern

Nach 3 Monaten

- Zulaufrohr prüfen und ggf. reinigen

Nach 6 Monaten

- Anschlüsse auf Dichtigkeit prüfen
- Sammelbehälter und Überlauf reinigen
Kommt es regelmäßig zu einem Überlauf, muss dieser **monatlich** gereinigt werden!

Nach 12 Monaten

- Feststoff-Trennbehälter und Rechenträger reinigen

Nach 24 Monaten

- Ölwechsel der Abwasserpumpen
Bei Verwendung einer Stabelektrode zur Dichtungskammerüberwachung erfolgt der Ölwechsel in der Dichtungskammer nach Anzeige.

8.5. Wartungsarbeiten

Vor der Durchführung von Wartungsarbeiten gilt:

- Hebeanlage spannungsfrei schalten und gegen unbeabsichtigtes Einschalten sichern.
- Pumpen abkühlen lassen.
- Evtl. Tropfmengen sind sofort aufzunehmen!
- Achten Sie auf einen guten Zustand aller betriebsrelevanten Teile.

8.5.1. Anschlüsse auf Dichtigkeit prüfen

Führen Sie eine Sichtprüfung aller Rohranschlüsse durch. Bei etwaigen Undichtigkeiten müssen diese Anschlüsse sofort nachgearbeitet werden.

8.5.2. Zulaufrohr prüfen und ggf. reinigen

Das Zulaufrohr kann über den Zulaufkasten/Verteiler kontrolliert und gereinigt werden.

Fig. 9.: Zulauf reinigen

1	Zulaufkasten/Verteiler
2	Abdeckung
3	Verschraubung

1. Lösen Sie die Verschraubungen an der Abdeckung des Verteilers/Zulaufkastens.
2. Nehmen Sie die Abdeckung ab.
3. Kontrollieren Sie den Zulauf. Gegebenenfalls reinigen Sie den Zulauf mit einem Wasserstrahl.
4. Legen Sie die Abdeckung wieder auf und drehen Sie die Schrauben wieder ein.
Max. Anzugsdrehmoment: **10 Nm**

8.5.3. Sammelbehälter und Überlauf reinigen

Die Reinigung des Sammelbehälters und des Überlaufs muss in folgender Reihenfolge erfolgen:

1. Sammelbehälter
 2. Überlauf
- Somit kann das Wasser für die Reinigung im Sammelbehälter aufgefangen und mit dem nächsten Pumpvorgang entsorgt werden.

Fig. 10.: Sammelbehälter reinigen

1	Deckel der Reinigungsöffnung
2	Spannring
3	Fixierung des Spannring
4	Verschlusshebel des Spannring

An der Frontseite des Sammelbehälters ist eine Reinigungsöffnung angebracht. Über diese ist eine Säuberung des Sammelbehälters möglich.

1. Lösen Sie die Fixierung am Spannring.
2. Öffnen Sie den Spannring und nehmen Sie den Deckel ab.
3. Reinigen Sie den Sammelbehälter mit einem Wasserstrahl.
Bei den Reinigungsarbeiten darf die Füllstandsensorik nicht beschädigt werden. Halten Sie nicht mit einem scharfen Wasserstrahl direkt auf den Niveausensor!
4. Bringen Sie den Deckel wieder an und fixieren Sie diesen mit dem Spannring.
5. Ziehen Sie die Schraube zur Fixierung des Spannring wieder an.
Max. Anzugsdrehmoment: **14 Nm**

Fig. 11.: Überlauf reinigen

1	Zulaufkasten/Verteiler
2	Abdeckung
3	Verschraubung

Zum Reinigen des Überlaufs kann am Zulaufkasten/Verteiler der Deckel abmontiert werden.

1. Lösen Sie die Verschraubungen an der Abdeckung des Verteilers/Zulaufkastens.
2. Nehmen Sie die Abdeckung ab.

3. Reinigen Sie den Zulaufkasten/Verteiler mit einem Wasserstrahl.
4. Legen Sie die Abdeckung wieder auf und drehen Sie die Schrauben wieder ein.
Max. Anzugsdrehmoment: **10 Nm**

8.5.4. Feststoff-Trennbehälter reinigen

Die Feststoff-Trennbehälter sind mit zwei Rechenträgern ausgestattet, welche regelmäßig gereinigt werden müssen.

Bei der Reinigung ist zu beachten, dass das Wasser zum Durchspülen der Rechenträger wie auch zum Reinigen der Feststoff-Trennbehälter entsprechend aufgefangen und ordnungsgemäß entsorgt werden muss!

Fig. 12.: Feststoff-Trennbehälter reinigen

1	Abwasserpumpe
2	Verschraubung am Druckstutzen der Abwasserpumpe
3	Pumpenzulauf inkl. Rechenträger
4	Feststoff-Trennbehälter
5	Verschraubung Pumpenzulauf/Feststoff-Trennbehälter

1. Lösen Sie die Verschraubungen am Druckstutzen der Abwasserpumpe.
2. Lösen Sie die Verschraubungen des Pumpenzulaufs am Feststoff-Trennbehälter.
3. Ziehen Sie den Pumpenzulauf aus der Verrohrung.
4. Entnehmen Sie die Rechenträger aus dem Anschlussstutzen des Feststoff-Trennbehälters.
5. Reinigen Sie den Feststoff-Trennbehälter, den Pumpenzulauf sowie die Rechenträger mittels Wasserstrahl.
Achtung! Das Abwasser muss aufgefangen und entsprechend der örtlichen Vorschriften der Kanalisation zugeführt werden!
6. Entnehmen Sie die Absperrkugel aus dem Feststoff-Trennbehälter und prüfen Sie diese auf Beschädigungen. Die Absperrkugel ist zu erneuern, wenn
 - die Kugel unrund ist
 - Wasser innerhalb der Kugel ist
 - Eindrücke durch den Dichtungssitz zu sehen sind.**Achtung! Eine defekte Absperrkugel führt zu Problemen während des Betriebs.**
7. Stecken Sie die Rechenträger wieder in den Anschlussstutzen des Feststoff-Trennbehälters.
8. Fügen Sie den Pumpenzulauf wieder in die Verrohrung zwischen Feststoff-Trennbehälter und Abwasserpumpe ein.
9. Befestigen Sie den Pumpenzulauf am Feststoff-Trennbehälter und am Druckstutzen der Abwasserpumpe mit den Verschraubungen.
Max. Anzugsdrehmoment: **45 Nm**

8.5.5. Ölwechsel der Abwasserpumpe

Die Dichtungskammer und der Motorraum haben jeweils eine Öffnung zum Entleeren und Befüllen.



WARNUNG vor Verletzungen durch heiße und/oder unter Druck stehenden Betriebsmittel! Das Öl ist nach dem Abschalten noch heiß und steht unter Druck. Dadurch kann die Verschlusschraube herausgeschleudert werden und heißes Öl austreten. Es besteht Verletzungs- bzw. Verbrennungsgefahr! Lassen Sie das Öl erst auf Umgebungstemperatur abkühlen.

Fig. 13.: Verschlusschrauben

D	Verschlusschraube Dichtungskammer
M	Verschlusschraube Motorraum

- Lösen Sie den Spannring am Saugstutzen und die Verschraubungen am Druckstutzen der Abwasserpumpe.
- Entfernen Sie die Abwasserpumpe von der Verrohrung.
- Pumpe auf einer festen Unterlage horizontal auflegen, sodass die Verschlusschraube nach oben zeigt.
Achten Sie darauf, dass die Pumpe nicht umfallen und/oder wegrutschen kann!

- Verschlusschraube vorsichtig und langsam herausdrehen.
Achtung: Das Betriebsmittel kann unter Druck stehen! Dadurch kann die Schraube herausgeschleudert werden.

- Betriebsmittel ablassen, indem Sie die Pumpe soweit drehen, bis die Öffnung nach unten zeigt. Das Betriebsmittel ist in einem geeigneten Behälter aufzufangen und lt. den Anforderungen im Kapitel „Entsorgung“ zu entsorgen.
- Drehen Sie die Pumpe wieder zurück, bis die Öffnung wieder nach oben zeigt.
- Füllen Sie das neue Betriebsmittel über die Öffnung der Verschlusschraube ein. Beachten Sie die empfohlenen Betriebsmittel und Füllmengen!
- Verschlusschraube reinigen, mit neuem Dichtungsring bestücken und wieder eindrehen.
- Stellen Sie die Abwasserpumpe wieder auf die Verrohrung.
- Befestigen Sie den Saugstutzen mit dem Spannring und den Druckstutzen mit den Verschraubungen.
Max. Anzugsdrehmomente:
 - Spannring: **7 Nm**
 - Flansch: **45 Nm**

9. Störungssuche und -behebung

Um Sach- und Personenschäden bei der Beseitigung von Störungen an der Hebeanlage zu vermeiden, sind folgende Punkte unbedingt zu beachten:

- Beseitigen Sie eine Störung nur dann, wenn Sie über qualifiziertes Personal verfügen, d. h. die einzelnen Arbeiten sind von geschultem Fachpersonal durchzuführen, z. B. elektrische Arbeiten

- müssen vom Elektrofachmann durchgeführt werden.
- Sichern Sie die Hebeanlage immer gegen unbeabsichtigtes Wiederanlaufen, indem Sie diese vom Stromnetz wegschalten. Treffen Sie geeignete Vorsichtsmaßnahmen.
- Beachten Sie auch die Betriebsanleitungen des verwendeten Zubehörs!
- Eigenmächtige Änderungen an der Hebeanlage erfolgen auf eigene Gefahr und entheben den Hersteller von jeglichen Gewährleistungsansprüchen!

9.1. Übersicht möglicher Störungen

Störung	Kennzahl für Ursache und Beseitigung
Hebeanlage fördert nicht	1, 3, 5, 6, 7, 8, 9, 10, 11, 12, 15, 16
Förderstrom zu klein	1, 2, 3, 4, 5, 7, 8, 11, 12, 13
Stromaufnahme zu groß	1, 2, 3, 4, 5, 7, 13
Förderhöhe zu klein	1, 2, 3, 4, 5, 8, 11, 12, 13
Hebeanlage läuft unruhig/ starke Geräuschbildung	1, 2, 3, 9, 12, 13, 14

9.2. Übersicht möglicher Ursachen und deren Beseitigung

- Zulauf oder Laufrad verstopft
 - Ablagerungen im Zulauf, im Behälter und/oder der Pumpe entfernen ⇒ Wilo-Kundendienst
- Falsche Drehrichtung
 - 2 Phasen der Stromzuführung vertauschen ⇒ Wilo-Kundendienst
- Verschleiß der Innenteile (z.B. Laufrad, Lager)
 - Verschlossene Teile erneuern ⇒ Wilo-Kundendienst
- Zu geringe Betriebsspannung
 - Netzanschluss prüfen lassen ⇒ Elektrofachmann
- Lauf auf zwei Phasen
 - Defekte Sicherung austauschen ⇒ Elektrofachmann
 - Elektrischen Anschluss überprüfen ⇒ Elektrofachmann
- Motor läuft nicht an, da keine Spannung vorhanden
 - Elektrischen Anschluss überprüfen ⇒ Elektrofachmann
- Motorwicklung oder elektrische Leitung defekt
 - Motor und elektrischen Anschluss prüfen lassen ⇒ Wilo-Kundendienst
- Rückschlagklappe verstopft
 - Rückschlagklappe reinigen ⇒ Wilo-Kundendienst
- Zu starke Wasserspiegelabsenkung im Behälter
 - Niveausteuerng überprüfen und ggf. austauschen ⇒ Wilo-Kundendienst
- Signalgeber der Niveausteuerng defekt
 - Signalgeber prüfen und gegebenenfalls austauschen ⇒ Wilo-Kundendienst
- Schieber in der Druckleitung nicht oder unzureichend geöffnet
 - Schieber ganz öffnen

12. Unzulässiger Gehalt an Luft oder Gas im Fördermedium
 - ⇒ Wilo-Kundendienst
13. Radiallager im Motor defekt
 - ⇒ Wilo-Kundendienst
14. Anlagenbedingte Schwingungen
 - Elastische Verbindungen der Rohrleitungen prüfen ⇒ ggf. den Wilo-Kundendienst verständigen
15. Wicklungstemperaturüberwachung hat wegen zu hoher Wicklungstemperatur abgeschaltet
 - Der Motor schaltet nach dem Abkühlen automatisch wieder ein.
 - Häufige Abschaltung durch die Wicklungstemperaturüberwachung ⇒ Wilo-Kundendienst
16. Auslösen des elektronischen Motorschutzes
 - Nennstrom überschritten, Motorschutz über den Reset-Taster am Schaltgerät zurücksetzen
 - Häufige Abschaltung durch den elektronischen Motorschutz ⇒ Wilo-Kundendienst

9.3. Weiterführende Schritte zur Störungsbehebung

Helfen die hier genannten Punkte nicht die Störung zu beseitigen, kontaktieren Sie den Wilo-Kundendienst.

Beachten Sie, dass Ihnen durch die Inanspruchnahme gewisser Leistungen unseres Kundendienstes weitere Kosten entstehen können!

Genauere Angaben hierzu erhalten Sie vom Wilo-Kundendienst.

10. Anhang

10.1. Ersatzteile

Die Ersatzteilbestellung erfolgt über den Wilo-Kundendienst. Um Rückfragen und Fehlbestellungen zu vermeiden, ist immer die Serien- und/oder Artikelnummer anzugeben.

Technische Änderungen vorbehalten!



wilo

Pioneering for You

WILO SE
Nortkirchenstraße 100
44263 Dortmund
Germany
T +49 (0)231 4102-0
F +49 (0)231 4102-7363
wilo@wilo.com
www.wilo.com